

www.midacbatteries.com



MHP

Valve Regulated Lead-Acid STANDBY POWER BATTERIES

SPECIFICATION

ADVANTAGES

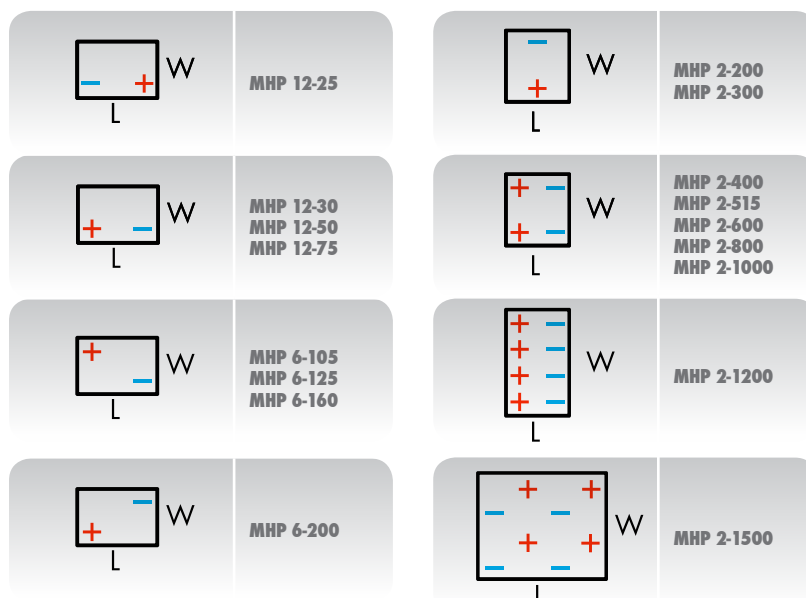
- ✓ EUROBAT 12+ years Design Life
- ✓ 99%+ gas recombination efficiency
- ✓ High-rate performance
- ✓ Low self-discharge rate
- ✓ Maximum charging efficiency
- ✓ 400+ cycles 80% DoD
- ✓ Easy handling
- ✓ Easy installation vertical or horizontal

MAIN APPLICATIONS

- ✓ Telecommunications
- ✓ Emergency power
- ✓ UPS units
- ✓ Power plants
- ✓ Substations
- ✓ Railways

STANDARD REF.

- ✓ EUROBAT GUIDE
- ✓ EN 60896-21
- ✓ EN 60896-22
- ✓ BS6290-4 1999
- ✓ EN 50272-2



Type	Nominal Voltage V	Actual Capacity Ah/10Hrs	Ri mOhm	Isc kA	Dimensions (mm)			Weight Kg	No. of Terminals
					Length	Width	Overall Height		
MHP 12-25	12	24	19,207	0,653	166,0	175,0	125,0	8,0	(2x) D10 M5
MHP 12-30	12	30	11,348	1,119	195,0	130,0	163,0	11,5	(2x) D12 M6
MHP 12-50	12	50	8,511	1,492	228,0	138,0	213,0	18,4	(2x) D16 M6
MHP 12-75	12	74	8,047	1,563	350,0	167,0	179,0	23,2	(2x) D16 M6
MHP 6-105	6	105	2,536	2,462	195,0	206,0	240,0	22,4	(2x) D18 M8
MHP 6-125	6	125	2,250	2,765	278,0	178,0	258,0	25,5	(2x) D18 M8
MHP 6-160	6	160	1,730	3,580	278,0	178,0	258,0	30,6	(2x) D18 M8
MHP 6-200	6	200	1,841	3,421	250,5	125,5	365,0	33,7	(2x) D18 M8
MHP 2-200	2	200	0,506	4,068	110,0	208,0	260,0	13,5	(2x) D18 M8
MHP 2-300	2	300	0,323	6,376	142,0	205,0	260,0	18,6	(2x) D18 M8
MHP 2-400	2	400	0,306	6,785	208,0	195,0	258,0	25,6	(4x) D18 M8
MHP 2-515	2	515	0,206	9,987	203,0	296,0	240,0	34,7	(4x) D18 M8
MHP 2-600	2	600	0,232	8,932	175,0	252,0	357,5	36,0	(4x) D20 M8
MHP 2-800	2	800	0,235	8,740	173,0	350,0	347,0	49,0	(4x) D20 M8
MHP 2-1000	2	1000	0,179	11,471	173,0	430,0	347,0	59,5	(4x) D20 M8
MHP 2-1200	2	1200	0,176	11,693	175,0	510,0	347,0	71,5	(8x) D18 M8
MHP 2-1500	2	1500	0,172	11,868	318,0	341,0	351,0	86,5	(8x) D18 M8

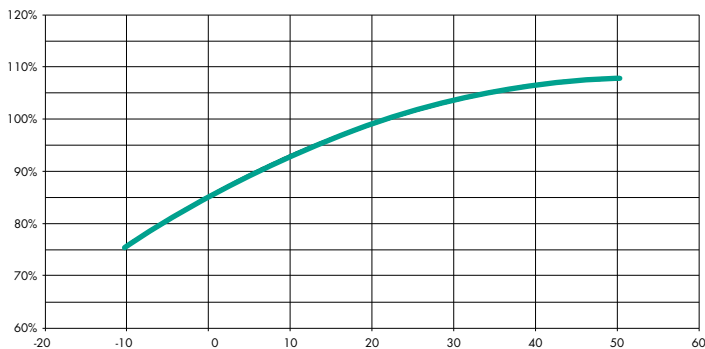
SPECIFICATION

√ Positive plates	Thick flat pasted plate with lead-tin-calcium grid alloy
√ Negative plates	Flat pasted plate with lead-calcium grid alloy
√ Separators	Microporous AGM separator
√ Container	High-strength ABS (option: available in Flame Retardant UL94 V0 version)
√ Lid	High-strength ABS (option: available in Flame Retardant UL94 V0 version)
√ Electrolyte	Absorbed sulfuric acid
√ Terminal Posts	High-conductivity terminals with threaded inserts
√ Posts sealing	Double sealing on HQ post finishing
√ Vents	High-efficiency low pressure venting system
√ Plates suspension	Bottom supported
√ Inter-cell connectors	Plated copper bar + Cover
√ Terminal hardware	Stainless steel + Cover

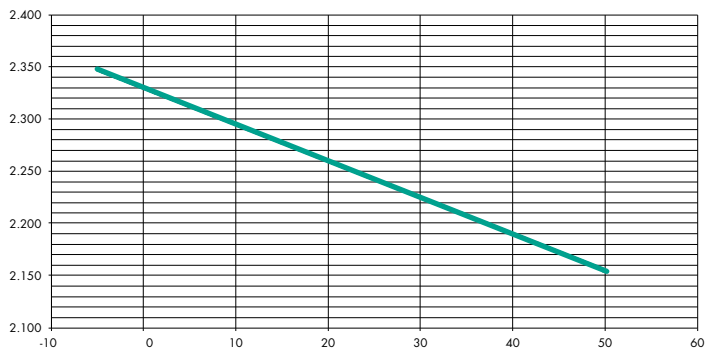
OPERATION PARAMETERS

√ Float Voltage (V)	2.24 Vpc to 2.28 Vpc
√ Max Float Current (A)	0.20 C10
√ Boost Voltage (V)	2.35 Vpc to 2.40 Vpc
√ Max Boost Current (A)	0.15 C10
√ Operating Temperature	-10°C to +60°C
√ Self Discharge	<3% /month at 20°C
√ Torque setting	12 to 16 Nm (bolts on connections)

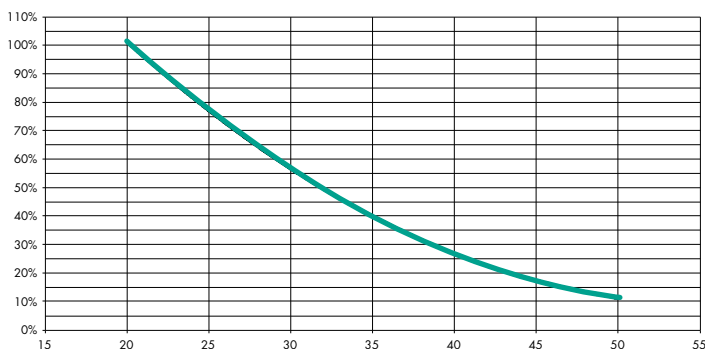
PERFORMANCE Capacity vs Temperature (°C)



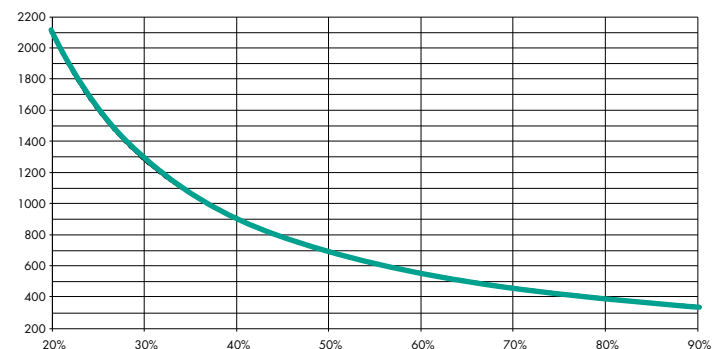
TEMPERATURE COMPENSATION Float Voltage vs Temperature (°C)



THERMAL DEGRADATION Lifetime vs Temperature (°C)



LIFECYCLES No. of Cycles vs D.o.D. (% C10)



DISCHARGE CURRENT (A) to 1.60 V_{pc} at 20°C

Type	Minutes						Hours														
	1	5	10	15	20	30	1	2	3	5	6	8	10	12	20	24	48	72	100	120	240
MHP 12-25	182,0	87,1	62,0	46,1	36,3	28,0	16,7	9,3	6,8	4,6	4,0	3,2	2,6	2,11	1,37	1,06	0,55	/	/	/	/
MHP 12-30	231,0	104,0	74,9	60,6	51,0	35,8	20,7	12,7	9,0	5,9	5,1	4,1	3,3	2,68	1,68	1,34	0,69	/	/	/	/
MHP 12-50	302,0	193,0	161,5	126,0	95,3	72,2	39,7	22,7	16,3	10,5	8,5	6,8	6,1	4,46	3,46	2,23	1,15	/	/	/	/
MHP 12-75	400,0	261,0	181,0	137,0	110,0	82,6	49,4	29,2	21,1	13,7	12,3	9,9	7,6	6,49	4,08	3,24	1,68	/	/	/	/
MHP 6-105	525,0	316,0	254,8	210,0	171,7	125,0	68,5	45,3	28,4	18,9	16,3	12,9	10,9	9,14	5,97	4,76	2,61	1,73	1,29	1,10	0,56
MHP 6-125	625,0	351,6	293,8	231,3	196,1	146,1	85,9	50,8	36,7	24,5	20,1	16,0	12,9	11,30	7,48	5,63	3,11	2,11	1,56	1,33	0,67
MHP 6-160	800,0	482,0	390,1	318,2	261,2	187,3	107,2	72,0	44,8	28,8	25,1	20,3	16,5	14,07	9,63	7,50	4,00	2,67	1,98	1,69	0,86
MHP 6-200	900,0	690,0	500,1	381,9	320,1	237,5	142,0	81,0	56,4	38,5	33,0	25,3	20,6	18,00	11,69	10,20	5,05	3,39	2,52	2,14	1,08
MHP 2-200	700,0	546,0	415,0	338,0	287,0	220,0	128,0	78,0	55,9	36,7	31,7	25,4	20,7	17,40	10,70	8,84	4,70	3,33	2,34	2,00	1,04
MHP 2-300	1050,0	819,0	623,0	507,0	430,0	330,0	191,0	117,0	83,9	55,1	47,5	38,1	31,1	26,00	16,00	13,30	7,05	5,00	3,51	3,01	1,56
MHP 2-400	1400,0	1092,0	831,0	677,0	573,0	440,0	255,0	156,0	112,0	73,5	63,3	50,8	41,4	34,70	21,40	17,70	9,40	6,67	4,69	4,01	2,07
MHP 2-515	1802,0	1406,0	1069,0	871,0	738,0	567,0	329,0	201,0	144,0	94,6	81,5	65,4	53,3	44,70	27,50	22,80	12,10	8,58	6,03	5,16	2,67
MHP 2-600	1725,0	1260,0	973,0	805,0	693,0	550,0	348,0	217,0	160,0	107,0	93,1	74,0	61,8	51,90	32,40	26,50	14,00	9,43	6,96	5,95	3,08
MHP 2-800	2300,0	1680,0	1298,0	1074,0	924,0	734,0	464,0	289,0	213,0	143,0	124,0	98,7	82,4	69,20	43,20	35,30	18,70	12,60	9,28	7,93	4,11
MHP 2-1000	2875,0	2100,0	1622,0	1342,0	1156,0	917,0	580,0	361,0	266,0	178,0	155,0	123,0	103,0	86,50	54,00	44,10	23,30	15,70	11,60	9,92	5,14
MHP 2-1200	3450,0	2520,0	1947,0	1611,0	1387,0	1101,0	696,0	433,0	320,0	214,0	186,0	148,0	124,0	104,00	64,80	52,90	28,00	18,90	13,90	11,90	6,16
MHP 2-1500	4313,0	3150,0	2433,0	2014,0	1733,0	1376,0	870,0	542,0	400,0	268,0	233,0	185,0	155,0	130,00	81,00	66,10	35,00	23,60	17,40	14,90	7,70

DISCHARGE CURRENT (A) to 1.65 V_{pc} at 20°C

Type	Minutes						Hours														
	1	5	10	15	20	30	1	2	3	5	6	8	10	12	20	24	48	72	100	120	240
MHP 12-25	165,6	83,6	60,2	45,2	34,9	27,0	16,1	9,1	6,7	4,5	4,0	3,2	2,6	2,09	1,34	1,05	0,54	/	/	/	/
MHP 12-30	210,2	96,0	72,0	58,9	49,0	35,1	20,2	12,4	8,8	5,8	5,0	4,0	3,2	2,66	1,68	1,33	0,69	/	/	/	/
MHP 12-50	274,8	180,0	152,5	119,4	90,5	68,0	37,5	21,7	15,8	10,0	8,4	6,7	5,4	4,43	3,02	2,22	1,15	/	/	/	/
MHP 12-75	364,0	249,0	176,0	133,0	108,0	81,1	48,6	29,0	20,9	13,7	12,2	9,8	7,6	6,44	4,06	3,22	1,67	/	/	/	/
MHP 6-105	489,2	290,3	239,6	197,7	163,4	121,0	67,6	44,6	27,9	18,5	16,1	12,8	10,8	9,06	5,84	4,70	2,55	1,70	1,27	1,09	0,56
MHP 6-125	578,1	339,8	273,4	225,8	189,8	143,8	85,2	48,4	35,5	24,3	19,8	15,8	12,8	11,30	7,23	5,55	3,04	2,06	1,53	1,30	0,67
MHP 6-160	736,0	435,0	350,0	295,1	243,0	181,2	104,1	70,4	44,0	28,4	24,8	20,0	16,4	13,91	9,31	7,34	3,92	2,62	1,95	1,65	0,85
MHP 6-200	828,0	649,0	469,5	362,9	306,3	231,3	140,0	79,0	55,2	38,0	32,7	25,0	20,5	17,83	11,39	10,08	4,91	3,31	2,47	2,09	1,07
MHP 2-200	601,0	496,0	380,0	313,0	267,0	208,0	125,0	76,7	55,1	36,3	31,3	25,2	20,5	17,30	10,60	8,78	4,68	3,32	2,33	1,99	1,03
MHP 2-300	902,0	745,0	570,0	469,0	400,0	312,0	188,0	115,0	82,7	54,5	47,0	37,7	30,8	25,90	15,90	13,20	7,02	4,98	3,50	2,99	1,55
MHP 2-400	1202,0	993,0	761,0	625,0	534,0	415,0	251,0	153,0	110,0	72,6	62,7	50,3	41,1	34,50	21,20	17,60	9,36	6,64	4,67	3,99	2,07
MHP 2-515	1548,0	1278,0	979,0	805,0	688,0	535,0	323,0	198,0	142,0	93,5	80,7	64,8	52,9	44,40	27,30	22,60	12,00	8,55	6,01	5,13	2,66
MHP 2-600	1517,0	1145,0	891,0	744,0	646,0	519,0	342,0	213,0	158,0	106,0	92,2	73,3	61,3	51,50	32,10	26,30	14,00	9,39	6,93	5,92	3,07
MHP 2-800	2023,0	1527,0	1189,0	993,0	861,0	692,0	456,0	284,0	210,0	141,0	123,0	97,7	81,7	68,70	42,90	35,10	18,60	12,50	9,24	7,89	4,09
MHP 2-1000	2529,0	1909,0	1622,0	1342,0	1156,0	917,0	580,0	361,0	266,0	178,0	155,0	123,0	103,0	86,50	53,60	44,10	23,30	15,70	11,60	9,87	5,12
MHP 2-1200	3035,0	2291,0	1783,0	1489,0	1292,0	1038,0	684,0	426,0	315,0	211,0	184,0	147,0	123,0	103,00	64,30	52,60	27,90	18,80	13,90	11,80	6,14
MHP 2-1500	3794,0	2864,0	2228,0	1861,0	1615,0	1298,0	855,0	533,0	394,0	264,0	230,0	183,0	153,0	129,00	80,40	65,70	34,90	23,50	17,30	14,80	7,68

DISCHARGE CURRENT (A) to 1.67 V_{pc} at 20°C

Type	Minutes						Hours														
	1	5	10	15	20	30	1	2	3	5	6	8	10	12	20	24	48	72	100	120	240
MHP 12-25	159,9	81,2	58,6	44,0	34,0	26,3	15,8	9,0	6,6	4,5	3,9	3,2	2,5	2,08	1,33	1,05	0,54	/	/	/	/
MHP 12-30	202,9	91,5	69,9	57,7	48,5	34,5	19,9	12,3	8,7	5,7	5,0	4,0	3,2	2,64	1,67	1,32	0,68	/	/	/	/
MHP 12-50	265,3	172,8	147,0	115,2	87,5	65,6	36,5	21,2	15,5	9,8	8,3	6,7	5,3	4,40	2,95	2,21	1,14	/	/	/	/
MHP 12-75	351,4	239,1	169,6	129,8	105,6	79,7	48,2	28,8	20,7	13,6	12,1	9,7	7,5	6,39	4,04	3,21	1,66	/	/	/	/
MHP 6-105	473,3	276,2	232,0	193,4	158,8	118,8	67,2	44,3	27,8	18,3	16,0	12,7	10,8	9,04	5,79	4,67	2,53	1,69	1,27	1,08	0,56
MHP 6-125	565,2	324,0	264,6	219,6	185,5	142,1	85,0	48,3	35,1	23,5	19,7	15,7	12,8	11,27	7,16	5,52	3,01	2,04	1,52	1,29	0,67
MHP 6-160	712,1	416,4	338,7	285,3	235,9	178,6	102,8	69,6	43,5	28,4	24,7	19,9	16,4	13,89	9,20	7,28	3,88	2,60	1,93	1,64	0,85
MHP 6-200	806,2	610,1	455,0	355,2	301,6	229,1	139,4	78,3	54,8	37,9	32,7	24,9	20,4	17,79	11,30	10,05	4,86	3,28	2,45	2,08	1,06
MHP 2-200	568,0	476,0	365,0	301,0	258,0	202,0	124,0	76,1	54,8	36,1	31,2	25,1	20,5	17,20	10,60	8,76	4,67	3,32	2,33	1,99	1,03
MHP 2-300	852,0	713,0	548,0	452,0	387,0	303,0	186,0	114,0	82,2	54,2	46,8	37,7	30,8	25,80	15,90	13,10	7,00	4,98	3,50	2,99	1,55
MHP 2-400	1136,0	951,0	730,0	603,0	517,0	404,0	248,0	152,0	110,0	72,2	62,4	50,2	41,0	34,40	21,20	17,50	9,34	6,64	4,66	3,98	2,06
MHP 2-515	1463,0	1224,0	940,0	776,0	665,0	520,0	319,0	196,0	141,0	93,0	80,3	64,6	52,8	44,30	27,30	22,60	12,00	8,55	6,00	5,12	2,65
MHP 2-600	1422,1	1088,7	858,0	723,0	627,0	504,0	336,0	209,7	156,6	105,3	91,5	72,9	61,2	51,00	32,10	26,97	13,92	9,39	6,93	5,91	3,06
MHP 2-800	1896,1	1451,6	1144,0	964,0	836,0	672,0	448,0	279,6	208,8	140,4	122,0	97,2	81,6	68,00	42,80	35,96	18,56	12,52	9,24	7,88	4,08
MHP 2-1000	2370,1	1814,6	1430,0	1205,0	1045,0	840,0	560,0	349,5	261,0	175,5	152,5	121,5	102,0	85,00	53,50	44,95	23,20	15,65	11,55	9,85	5,10
MHP 2-1200	2844,1	2177,5	1716,0	1446,0	1254,0	1008,0	672,0	419,4	313,2	210,6	183,0	145,8	122,4	102,00	64,20	53,94	27,84	18,78	13,86	11,82	6,12
MHP 2-1500	3555,2	2721,8	2145,0	1807,5	1567,5	1260,0	840,0	524,3	391,5	263,3	228,8	182,3	153,0	127,50	80,25	67,43	34,80	23,48	17,33	14,78	7,65

DISCHARGE CURRENT (A) to 1.70 V_{pc} at 20°C

Type	Minutes						Hours														
	1	5	10	15	20	30	1	2	3	5	6	8	10	12	20	24	48	72	100	120	240
MHP 12-25	157,3	80,4	58,3	43,6	33,8	26,1	15,6	8,9	6,6	4,5	3,9	3,2	2,5	2,08	1,32	1,04	0,54	/	/	/	/
MHP 12-30	199,7	88,8	69,3	57,8	49,0	34,6	19,8	12,2	8,6	5,7	5,0	4,0	3,2	2,63	1,66	1,32	0,68	/	/	/	/
MHP 12-50	261,1	169,0	144,5	113,3	86,3	64,5	35,8	20,8	15,2	9,6	8,3	6,7	5,3	4,39	2,89	2,20	1,14	/	/	/	/
MHP 12-75	345,8	234,0	166,7	129,2	105,3	80,0	48,0	28,8	20,7	13,6	12,1	9,7	7,5	6,39	4,04	3,20	1,66	/	/	/	/
MHP 6-105	455,4	261,0	223,4	188,3	153,6	116,2	66,5	43,8	27,6	18,0	15,8	12,6	10,7	8,98	5,73	4,63	2,51	1,68	1,26	1,07	0,55
MHP 6-125	550,0	307,0	254,7	212,5	180,5	139,8	84,5	48,0	34,5	22,7	19,6	15,5	12,7	11,20	7,06	5,47	2,98	2,01	1,51	1,28	0,66
MHP 6-160	685,3	396,2	326,0	274,4	227,8	175,3	101,1	68,6	42,9	28,2	24,5	19,7	16,3	13,81	9,06	7,19	3,83	2,58	1,91	1,62	0,84
MHP 6-200	781,1	568,7	438,7	346,1	295,6	225,9	138,3	77,2	54,1	37,6	32,5	24,8	20,3	17,68	11,16	9,97	4,79	3,24	2,42	2,05	1,06
MHP 2-200	533,0	453,0	349,0	289,0	249,0	196,0	122,0	75,3	54,4	35,9	31,0	24,9	20,4	17,10	10,50	8,73	4,66	3,31	2,32	1,98	1,03
MHP 2-300	800,0	680,0	524,0	434,0	373,0	294,0	183,0	113,0	81,5	53,9	46,5	37,4	30,6	25,70	15,80	13,10	6,98	4,96	3,48	2,98	1,55
MHP 2-400	1067,0	906,0	698,0	578,0	497,0	392,0	243,0	151,0	109,0	71,8	62,1	49,9	40,7	34,20	21,10	17,50	9,31	6,62	4,65	3,97	2,06
MHP 2-515	1373,0	1167,0	899,0	745,0	641,0	504,0	313,0	194,0	140,0	92,5	79,9	64,2	52,4	44,10	27,20	22,50	12,00	8,52	5,98	5,11	2,65
MHP 2-600	1340,0	1046,0	818,0	689,0	602,0	489,0	332,0	209,0	155,0	105,0	91,3	72,6	60,8	51,10	32,00	26,10	13,90	9,36	6,90	5,89	3,06
MHP 2-800	1787,0	1395,0	1091,0	918,0	802,0	653,0	443,0	279,0	207,0	139,0	122,0	96,9	81,1	68,20	42,60	34,80	18,50	12,50	9,20	7,86	4,08
MHP 2-1000	2233,0	1743,0	1363,0	1148,0	1003,0	816,0	553,0	349,0	259,0	174,0	152,0	121,0	101,0	85,20	53,30	43,50	23,10	15,60	11,50	9,82	5,10
MHP 2-1200	2680,0	2092,0	1636,0	1377,0	1204,0	979,0	664,0	418,0	311,0	209,0	183,0	145,0	122,0	102,00	63,90	52,30	27,80	18,70	13,80	11,80	6,12
MHP 2-1500	3350,0	2615,0	2045,0	1721,0	1505,0	1223,0	830,0	523,0	388,0	261,0	228,0	182,0	152,0	128,00	79,90	65,30	34,70	23,40	17,30	14,70	7,65

DISCHARGE CURRENT (A) to 1.75 V_{pc} at 20°C

Type	Minutes						Hours														
	1	5	10	15	20	30	1	2	3	5	6	8	10	12	20	24	48	72	100	120	240
MHP 12-25	146,3	76,9	55,7	41,8	32,7	24,9	14,6	8,7	6,5	4,4	3,9	3,1	2,4	2,06	1,30	1,04	0,54	/	/	/	/
MHP 12-30	185,7	82,8	66,6	56,3	48,1	33,9	19,0	12,0	8,4	5,6	5,0	4,0	3,1	2,61	1,65	1,31	0,68	/	/	/	/
MHP 12-50	242,8	157,0	136,5	107,1	82,4	61,0	34,3	19,9	14,7	9,2	8,3	6,6	5,1	4,35	2,75	2,19	1,13	/	/	/	/
MHP 12-75	321,6	212,0	157,0	124,7	102,4	78,1	46,9	28,5	20,6	13,5	12,0	9,6	7,4	6,32	4,00	3,19	1,65	/	/	/	/
MHP 6-105	419,7	239,8	207,6	174,9	146,3	111,4	65,6	43,0	27,1	17,6	15,6	12,5	10,6	8,90	5,61	4,57	2,47	1,65	1,24	1,06	0,55
MHP 6-125	506,0	275,0	228,1	192,2	166,4	132,0	81,5	46,7	33,8	22,3	19,4	15,3	12,7	11,20	6,77	5,39	2,92	1,98	1,48	1,25	0,65
MHP 6-160	631,0	361,2	300,2	252,7	213,0	169,7	98,4	66,6	42,0	27,9	24,3	19,4	16,2	13,70	8,76	7,03	3,76	2,53	1,89	1,60	0,84
MHP 6-200	715,0	515,0	408,2	331,6	285,0	219,6	136,3	75,4	53,1	37,1	32,2	24,6	20,2	17,53	10,90	9,83	4,68	3,18	2,37	2,01	1,05
MHP 2-200	457,0	396,0	321,0	272,0	237,0	189,0	120,0	74,0	53,5	35,4	30,6	24,7	20,2	17,00	10,50	8,67	4,63	3,29	2,32	1,98	1,03
MHP 2-300	686,0	595,0	482,0	408,0	356,0	284,0	180,0	111,0	80,2	53,2	46,0	37,0	30,4	25,50	15,70	13,00	6,95	4,94	3,47	2,96	1,54
MHP 2-400	914,0	793,0	643,0	545,0	474,0	378,0	240,0	148,0	107,0	70,9	61,3	49,4	40,5	34,00	21,00	17,30	9,26	6,59	4,63	3,95	2,06
MHP 2-515	1177,0	1021,0	828,0	701,0	611,0	487,0	309,0	190,0	138,0	91,3	78,9	63,6	52,1	43,70	27,00	22,30	11,90	8,48	5,96	5,09	2,65
MHP 2-600	1135,0	915,0	753,0	648,0	574,0	473,0	330,0	205,0	153,0	103,0	90,1	71,9	60,4	50,70	31,70	26,00	13,80	9,32	6,88	5,87	3,06
MHP 2-800	1514,0	1220,0	1005,0	864,0	765,0	630,0	440,0	274,0	204,0	138,0	120,0	95,9	80,5	67,60	42,30	34,60	18,40	12,40	9,17	7,83	4,08
MHP 2-1000	1892,0	1525,0	1256,0	1081,0	956,0	788,0	550,0	342,0	255,0	172,0	150,0	120,0	101,0	84,50	52,90	43,30	23,00	15,50	11,50	9,78	5,09
MHP 2-1200	2271,0	1830,0	1507,0	1297,0	1147,0	946,0	660,0	411,0	306,0	206,0	180,0	144,0	121,0	101,00	63,50	51,90	27,60	18,60	13,80	11,70	6,11
MHP 2-1500	2838,0	2287,0	1884,0	1621,0	1434,0	1182,0	885,0	514,0	382,0	258,0	225,0	180,0	151,0	127,00	79,30	64,90	34,50	23,30	17,20	14,70	7,64

DISCHARGE CURRENT (A) to 1.80 V_{pc} at 20°C

Type	Minutes						Hours														
	1	5	10	15	20	30	1	2	3	5	6	8	10	12	20	24	48	72	100	120	240
MHP 12-25	129,5	72,1	52,3	39,6	30,9	23,7	13,8	8,5	6,3	4,2	3,8	3,1	2,4	2,01	1,29	1,01	0,52	/	/	/	/
MHP 12-30	164,4	77,2	64,0	55,0	47,0	32,9	18,4	11,8	7,2	5,5	4,8	3,9	3,0	2,56	1,64	1,28	0,66	/	/	/	/
MHP 12-50	214,9	145,2	129,5	100,9	78,5	57,5	32,2	19,1	14,2	8,9	8,0	6,5	4,9	4,26	2,64	2,13	1,10	/	/	/	/
MHP 12-75	284,6	188,6	146,0	120,0	98,5	75,3	45,7	28,1	20,3	13,4	11,6	9,4	7,4	6,20	3,95	3,09	1,60	/	/	/	/
MHP 6-105	376,0	222,0	192,0	166,2	138,4	106,4	64,5	42,0	26,6	17,1	15,3	12,4	10,5	8,72	5,51	4,68	2,41	1,63	1,22	1,04	0,54
MHP 6-125	456,0	234,4	196,1	168,0	148,4	120,3	78,1	46,3	33,6	21,6	18,8	15,0	12,5	10,83	6,56	5,57	2,86	1,94	1,45	1,23	0,65
MHP 6-160	574,4	332,0	277,5	235,6	200,7	163,1	95,3	64,3	41,2	27,6	24,0	19,2	16,0	13,87	8,40	7,13	3,67	2,49	1,86	1,57	0,83
MHP 6-200	657,0	485,0	383,2	316,2	273,9	213,3	134,5	74,0	51,9	36,7	32,0	24,5	20,0	17,33	10,50	8,92	4,58	3,11	2,32	1,97	1,03
MHP 2-200	395,0	348,0	298,0	257,0	226,0	182,0	115,0	72,2	52,5	35,0	30,3	24,4	20,0	16,80	10,40	8,61	4,61	3,28	2,31	1,97	1,03
MHP 2-300	593,0	522,0	446,0	386,0	339,0	273,0	173,0	108,0	78,8	52,5	45,4	36,6	30,0	25,30	15,60	12,90	6,91	4,92	3,46	2,96	1,54
MHP 2-400	791,0	696,0	595,0	514,0	452,0	364,0	230,0	144,0	105,0	70,0	60,5	48,8	40,0	33,70	20,80	17,20	9,22	6,56	4,61	3,94	2,05
MHP 2-515	1018,0	896,0	766,0	662,0	582,0	469,0	297,0	186,0	135,0	90,2	77,9	62,9	51,5	43,40	26,80	22,20	11,90	8,45	5,94	5,07	2,64
MHP 2-600	984,0	803,0	697,0	612,0	547,0	455,0	314,0	201,0	150,0	102,0	89,0	71,1	60,0	50,30	31,50	25,80	13,70	9,29	6,85	5,85	3,05
MHP 2-800	1312,0	1071,0	930,0	816,0	729,0	607,0	419,0	268,0	200,0	136,0	119,0	94,9	80,0	67,10	42,00	34,40	18,30	12,40	9,13	7,80	4,06
MHP 2-1000	1640,0	1339,0	1162,0	1020,0	912,0	759,0	524,0	334,0	250,0	170,0	148,0	119,0	100,0	83,90	52,50	43,00	22,90	15,50	11,40	9,76	5,08
MHP 2-1200	1969,0	1606,0	1395,0	1224,0	1094,0	910,0	629,0	401,0	300,0	204,0	178,0	142,0	120,0	101,00	63,00	51,50	27,50	18,60	13,70	11,70	6,09
MHP 2-1500	2461,0	2008,0	1744,0	1530,0	1368,0	1138,0	786,0	502,0	375,0	255,0	222,0	178,0	150,0	126,00	78,70	64,40	34,40	23,20	17,10	14,60	7,61

DISCHARGE CURRENT (A) to 1.85 V_{pc} at 20°C

Type	Minutes						Hours														
	1	5	10	15	20	30	1	2	3	5	6	8	10	12	20	24	48	72	100	120	240
MHP 12-25	108,1	66,4	48,1	36,4	28,5	21,8	12,9	7,9	5,9	3,9	3,6	2,9	2,2	1,91	1,23	0,97	0,50	/	/	/	/
MHP 12-30	137,2	71,0	58,9	50,6	43,3	30,2	17,1	11,0	6,7	5,1	4,5	3,6	2,8	2,43	1,56	1,22	0,63	/	/	/	/
MHP 12-50	179,4	133,6	119,1	92,8	72,2	52,9	30,0	17,8	13,2	8,3	7,5	6,1	4,6	4,05	2,51	2,04	1,06	/	/	/	/
MHP 12-75	237,6	173,5	134,3	110,4	90,6	69,3	42,5	26,2	18,9	12,5	10,9	8,8	6,9	5,89	3,75	2,97	1,53	/	/	/	/
MHP 6-105	322,6	185,4	148,9	126,8	108,4	86,1	55,0	31,9	22,9	15,5	13,6	11,6	10,1	8,42	5,38	4,58	2,35	1,61	1,20	1,02	0,54
MHP 6-125	394,0	200,9	157,0	134,9	119,2	98,1	66,1	40,4	29,7	19,5	16,9	13,9	11,9	10,28	6,28	5,37	2,81	1,91	1,43	1,21	0,64
MHP 6-160	504,0	284,5	224,8	188,8	163,5	129,6	83,1	49,9	36,5	24,8	21,6	17,7	15,4	13,14	8,03	6,83	3,58	2,45	1,83	1,55	0,82
MHP 6-200	567,0	415,6	328,4	271,0	234,7	182,8	119,8	69,8	49,8	33,3	28,8	23,3	19,3	16,51	10,11	8,62	4,49	3,02	2,26	1,92	1,03
MHP 2-200	336,0	294,0	259,0	232,0	208,0	173,0	111,0	70,6	51,8	34,6	29,9	24,1	19,8	16,70	10,30	8,55	4,59	3,27	2,30	1,96	1,02
MHP 2-300	504,0	441,0	389,0	348,0	313,0	259,0	167,0	106,0	77,7	51,9	44,9	36,1	29,7	25,10	15,50	12,80	6,89	4,90	3,45	2,94	1,53
MHP 2-400	671,0	588,0	519,0	465,0	417,0	345,0	223,0	141,0	104,0	69,1	59,8	48,2	39,6	33,40	20,70	17,10	9,18	6,53	4,59	3,92	2,04
MHP 2-515	865,0	756,0	668,0	598,0	537,0	444,0	287,0	182,0	133,0	89,0	77,0	62,0	51,0	43,00	26,60	22,00	11,80	8,41	5,92	5,05	2,63
MHP 2-600	809,0	694,0	620,0	559,0	507,0	425,0	292,0	189,0	142,0	99,0	86,5	69,0	59,2	50,00	31,20	25,40	13,70	9,24	6,82	5,82	3,03
MHP 2-800	1079,0	926,0	827,0	745,0	676,0	566,0	390,0	252,0	189,0	132,0	115,0	92,1	78,9	66,70	41,60	33,90	18,30	12,30	9,10	7,76	4,05
MHP 2-1000	1349,0	1157,0	1033,0	932,0	845,0	708,0	487,0	315,0	237,0	165,0	144,0	115,0	98,6	83,30	52,00	42,30	22,80	15,40	11,40	9,70	5,06
MHP 2-1200	1619,0	1389,0	1240,0	1118,0	1014,0	849,0	585,0	378,0	284,0	198,0	173,0	138,0	118,0	100,00	62,40	50,80	27,40	18,50	13,60	11,60	6,07
MHP 2-1500	2023,0	1736,0	1550,0	1398,0	1267,0	1062,0	731,0	473,0	355,0	247,0	216,0	173,0	148,0	125,00	78,00	63,50	34,20	23,10	17,10	14,60	7,58

DISCHARGE CURRENT (A) to 1.90 V_{pc} at 20°C

Type	Minutes						Hours														
	1	5	10	15	20	30	1	2	3	5	6	8	10	12	20	24	48	72	100	120	240
MHP 12-25	88,1	60,4	43,8	33,1	25,9	19,9	11,6	7,2	5,3	3,5	3,2	2,6	2,0	1,80	1,16	0,92	0,47	/	/	/	/
MHP 12-30	111,9	64,6	53,6	46,0	39,4	27,5	15,4	9,9	6,0	4,6	4,1	3,3	2,5	2,28	1,47	1,16	0,60	/	/	/	/
MHP 12-50	146,2	121,6	108,4	84,5	65,7	48,1	27,0	16,0	11,9	7,5	6,8	5,5	4,2	3,80	2,37	1,94	1,00	/	/	/	/
MHP 12-75	193,7	157,9	122,2	100,5	82,5	63,0	38,3	23,6	17,0	11,2	9,8	8,0	6,2	5,53	3,55	2,82	1,46	/	/	/	/
MHP 6-105	267,2	155,2	124,2	104,5	92,5	74,0	49,4	29,1	21,0	14,6	12,9	11,1	9,7	8,08	5,22	4,47	2,31	1,58	1,17	1,00	0,53
MHP 6-125	325,0	170,2	132,7	113,5	100,9	84,7	60,3	37,8	27,5	18,1	15,7	13,0	11,2	9,55	6,11	5,20	2,74	1,87	1,40	1,18	0,64
MHP 6-160	416,0	232,2	184,2	157,0	136,8	111,8	75,3	46,5	34,1	23,5	20,5	16,9	14,5	12,44	7,68	6,59	3,51	2,40	1,80	1,52	0,81
MHP 6-200	468,0	339,2	268,0	221,1	191,5	151,3	106,3	63,5	46,3	31,0	26,8	21,9	18,3	15,69	9,75	8,35	4,38	2,96	2,22	1,87	1,02
MHP 2-200	288,0	259,0	234,0	211,0	194,0	163,0	107,0	69,0	50,5	33,9	29,5	23,8	19,4	16,50	10,30	8,49	4,58	3,25	2,29	1,95	1,02
MHP 2-300	432,0	388,0	351,0	316,0	291,0	244,0	161,0	104,0	75,7	50,8	44,3	35,7	29,0	24,80	15,40	12,70	6,86	4,88	3,43	2,93	1,53
MHP 2-400	575,0	518,0	468,0	422,0	388,0	326,0	214,0	138,0	101,0	67,8	59,1	47,5	38,7	33,10	20,60	17,00	9,15	6,51	4,57	3,91	2,04
MHP 2-515	741,0	666,0	602,0	543,0	500,0	420,0	276,0	178,0	130,0	87,3	76,0	61,2	49,9	42,60	26,50	21,90	11,80	8,38	5,89	5,03	2,62
MHP 2-600	686,0	595,0	559,0	510,0	457,0	384,0	272,0	176,0	134,0	95,0	83,5	67,4	58,1	49,50	30,90	25,10	13,60	9,21	6,79	5,80	3,02
MHP 2-800	914,0	793,0	746,0	680,0	609,0	512,0	362,0	235,0	179,0	127,0	111,0	89,9	77,5	66,00	41,20	33,50	18,20	12,30	9,05	7,73	4,03
MHP 2-1000	1143,0	992,0	932,0	850,0	762,0	640,0	453,0	294,0	224,0	158,0	139,0	112,0	96,9	82,40	51,60	41,80	22,70	15,30	11,30	9,67	5,04
MHP 2-1200	1371,0	1190,0	1119,0	1020,0	914,0	767,0	543,0	352,0	268,0	190,0	167,0	135,0	116,0	98,90	61,90	50,20	27,30	18,40	13,60	11,60	6,05
MHP 2-1500	1714,0	1488,0	1398,0	1275,0	1143,0	959,0	679,0	440,0	336,0	237,0	209,0	168,0	145,0	124,00	77,30	62,80	34,10	23,00	17,00	14,50	7,56

DISCHARGE CURRENT (A) to 1.95 V_{pc} at 20°C

Type	Minutes						Hours														
	1	5	10	15	20	30	1	2	3	5	6	8	10	12	20	24	48	72	100	120	240
MHP 12-25	66,5	54,3	39,4	29,8	23,3	17,9	10,4	6,4	4,8	3,2	2,9	2,3	1,8	1,62	1,09	0,86	0,45	/	/	/	/
MHP 12-30	84,4	58,2	48,2	41,4	35,4	24,8	13,9	8,9	5,4	4,2	3,7	3,0	2,3	2,05	1,38	1,09	0,57	/	/	/	/
MHP 12-50	110,4	109,4	97,6	76,0	59,1	43,3	24,3	14,4	10,7	6,7	6,1	4,9	3,7	3,42	2,23	1,82	0,94	/	/	/	/
MHP 12-75	146,2	142,1	110,0	90,4	74,2	56,7	34,4	21,2	15,3	10,1	8,9	7,2	5,6	4,98	3,33	2,65	1,37	/	/	/	/
MHP 6-105	210,0	124,7	101,4	87,8	78,0	64,6	44,6	26,9	19,5	13,7	12,3	10,7	9,2	7,79	5,08	4,34	2,27	1,55	1,16	0,99	0,53
MHP 6-125	250,0	136,5	107,2	93,3	84,1	72,6	54,8	35,0	25,1	16,9	14,7	12,3	10,5	8,97	5,89	5,03	2,68	1,83	1,37	1,16	0,63
MHP 6-160	320,0	184,5	148,5	126,2	111,6	94,3	67,9	42,4	31,3	21,9	19,4	16,0	13,6	11,78	7,42	6,37	3,45	2,36	1,76	1,49	0,80
MHP 6-200	370,9	273,2	217,6	178,5	158,6	133,5	96,4	57,8	42,2	28,2	24,7	20,4	17,4	14,90	9,47	8,11	4,25	2,90	2,17	1,84	1,00
MHP 2-200	254,0	231,0	207,0	191,0	177,0	151,0	103,0	67,0	49,4	33,3	29,1	23,2	19,1	16,20	10,20	8,42	4,56	3,24	2,28	1,94	1,02
MHP 2-300	380,0	346,0	311,0	287,0	266,0	227,0	155,0	100,0	74,1	50,0	43,7	34,8	28,6	24,30	15,30	12,60	6,84	4,86	3,42	2,92	1,52
MHP 2-400	507,0	461,0	415,0	383,0	355,0	303,0	206,0	134,0	99,0	66,7	58,2	46,5	38,1	32,40	20,40	16,80	9,13	6,48	4,56	3,89	2,03
MHP 2-515	653,0	594,0	534,0	493,0	457,0	390,0	265,0	172,0	127,0	85,9	75,0	59,8	49,1	41,80	26,30	21,70	11,80	8,34	5,87	5,01	2,61
MHP 2-600	551,0	499,0	478,0	437,0	395,0	337,0	245,0	164,0	126,0	91,0	80,6	66,0	57,2	48,90	30,70	24,80	13,60	9,17	6,77	5,78	3,02
MHP 2-800	735,0	666,0	637,0	583,0	526,0	450,0	327,0	219,0	168,0	122,0	108,0	88,0	76,3	65,20	41,00	33,10	18,10	12,20	9,02	7,70	4,02
MHP 2-1000	918,0	832,0	797,0	729,0	658,0	562,0	409,0	274,0	210,0	152,0	134,0	110,0	95,4	81,50	51,20	41,30	22,70	15,30	11,30	9,63	5,03
MHP 2-1200	1102,0	998,0	956,0	875,0	790,0	675,0	491,0	328,0	252,0	182,0	161,0	132,0	114,0	97,80	61,50	49,60	27,20	18,30	13,50	11,60	6,03
MHP 2-1500	1377,0	1248,0	1195,0	1094,0	987,0	843,0	614,0	411,0	314,0	228,0	202,0	165,0	143,0	122,00	76,80	62,00	34,00	22,90	16,90	14,40	7,54

DISCHARGE POWER (W_{pc}) to 1.60 V_{pc} at 20°C

Type	Minutes						Hours														
	1	5	10	15	20	30	1	2	3	5	6	8	10	12	20	24	48	72	100	120	240
MHP 12-25	314,9	153,1	117,0	85,7	68,6	53,0	32,7	18,2	13,4	8,8	7,2	5,6	5,1	3,51	2,79	2,03	1,04	/	/	/	/
MHP 12-30	399,6	184,0	132,0	103,2	85,1	71,7	43,4	23,7	16,5	11,4	9,1	7,1	6,4	4,66	3,40	2,56	1,33	/	/	/	/
MHP 12-50	522,5	355,2	280,0	217,5	165,8	125,5	72,0	40,4	28,5	18,9	15,1	11,8	10,2	7,76	5,73	4,27	2,21	/	/	/	/
MHP 12-75	692,0	440,0	320,0	248,0	203,3	150,6	94,5	55,5	40,2	26,5	22,0	17,2	15,0	11,29	7,94	6,21	3,21	/	/	/	/
MHP 6-105	908,3	537,0	430,0	353,0	293,3	217,0	138,0	78,0	54,6	37,5	32,1	24,9	20,6	17,35	11,09	9,41	5,27	3,65	2,76	2,38	1,21
MHP 6-125	1081,3	629,7	514,1	419,5	351,6	267,2	160,9	92,6	66,6	44,1	37,9	30,1	24,6	20,70	13,71	11,77	6,47	4,22	3,14	2,63	1,42
MHP 6-160	1384,0	806,0	658,0	537,0	450,0	338,6	201,2	117,9	84,3	56,5	48,5	38,2	31,6	26,64	17,56	14,74	8,27	5,42	4,14	3,50	1,80
MHP 6-200	1557,0	1180,0	840,0	676,0	555,0	435,0	270,0	155,0	108,6	74,0	64,0	48,5	40,8	34,50	22,77	19,04	10,92	7,31	5,24	4,60	2,34
MHP 2-200	887,0	796,0	673,0	559,0	487,0	371,0	224,0	142,0	102,0	67,9	59,1	48,9	39,8	33,70	21,20	17,70	9,44	6,45	4,77	4,05	2,11
MHP 2-300	1331,0	1193,0	1010,0	838,0	730,0	556,0	337,0	213,0	153,0	102,0	88,7	73,3	59,7	50,60	31,80	26,60	14,20	9,67	7,16	6,08	3,16
MHP 2-400	1774,0	1591,0	1347,0	1118,0	974,0	742,0	449,0	283,0	205,0	136,0	118,0	97,8	79,7	67,50	42,40	35,50	18,90	12,90	9,55	8,11	4,22
MHP 2-515	2284,0	2049,0	1734,0	1439,0	1254,0	955,0	578,0	365,0	263,0	175,0	152,0	126,0	103,0	86,90	54,60	45,70	24,30	16,60	12,30	10,40	5,43
MHP 2-600	2193,0	1836,0	1578,0	1331,0	1178,0	927,0	612,0	394,0	292,0	198,0	174,0	142,0	117,0	99,80	64,30	51,90	28,20	19,00	14,10	12,10	6,29
MHP 2-800	2924,0	2448,0	2104,0	1774,0	1571,0	1236,0	816,0	525,0	390,0	264,0	232,0	190,0	159,0	134,00	85,70	70,80	37,60	25,30	18,80	16,10	8,39
MHP 2-1000	3655,0	3060,0	2630,0	2218,0	1963,0	1545,0	1020,0	656,0	487,0	330,0	290,0	237,0	198,0	168,00	107,00	88,50	46,90	31,60	23,50	20,10	10,50
MHP 2-1200	4386,0	3672,0	3156,0	2661,0	2356,0	1854,0	1224,0	787,0	585,0	396,0	348,0	285,0	238,0	202,00	129,00	106,00	56,30	37,90	28,30	24,20	12,60
MHP 2-1500	5482,0	4590,0	3945,0	3327,0	2945,0	2317,0	1530,0	984,0	731,0	495,0	435,0	356,0	297,0	252,00	161,00	133,00	70,40	47,40	35,30	30,20	15,70

DISCHARGE POWER (W_{pc}) to 1.65 V_{pc} at 20°C

Type	Minutes						Hours														
	1	5	10	15	20	30	1	2	3	5	6	8	10	12	20	24	48	72	100	120	240
MHP 12-25	289,8	148,3	108,8	83,8	66,4	50,9	31,7	17,9	13,0	8,6	7,1	5,4	5,1	3,54	2,75	2,02	1,04	/	/	/	/
MHP 12-30	367,9	172,8	127,6	100,9	83,5	70,4	42,1	23,3	16,3	11,2	9,0	6,8	6,3	4,49	3,39	2,55	1,32	/	/	/	/
MHP 12-50	480,9	337,6	270,9	210,0	159,5	120,6	69,9	39,2	27,9	18,4	15,0	11,4	10,0	7,48	5,51	4,25	2,20	/	/	/	/
MHP 12-75	637,0	428,0	315,0	246,0	199,9	148,8	91,7	55,1	40,0	26,3	21,8	16,6	14,8	10,88	7,89	6,18	3,20	/	/	/	/
MHP 6-105	845,3	502,7	411,3	339,8	281,8	211,4	136,8	77,3	54,2	37,1	31,8	24,7	20,5	17,28	10,71	9,15	5,14	3,58	2,71	2,34	1,20
MHP 6-125	1018,6	593,8	487,5	407,8	343,8	264,1	160,2	92,0	66,3	44,0	37,7	30,0	24,6	20,50	13,37	11,51	6,36	4,18	3,12	2,62	1,41
MHP 6-160	1309,2	760,0	624,0	517,7	434,9	330,1	198,7	116,2	83,2	56,0	48,2	38,0	31,5	26,54	17,09	14,42	8,18	5,34	4,09	3,45	1,78
MHP 6-200	1449,0	1112,0	811,1	652,4	542,4	424,6	267,2	153,3	107,3	73,3	63,3	48,0	40,2	34,23	22,30	18,65	10,71	7,16	5,13	4,48	2,32
MHP 2-200	815,0	731,0	611,0	512,0	449,0	344,0	217,0	137,0	99,5	66,8	58,0	48,3	39,1	33,30	20,90	17,50	9,38	6,41	4,74	4,03	2,10
MHP 2-300	1222,0	1096,0	917,0	768,0	674,0	517,0	325,0	205,0	149,0	100,0	87,0	72,4	58,7	50,00	31,40	26,30	14,10	9,62	7,12	6,04	3,15
MHP 2-400	1629,0	1462,0	1223,0	1024,0	898,0	689,0	433,0	274,0	199,0	134,0	116,0	96,6	78,3	66,70	41,90	35,00	18,80	12,80	9,49	8,06	4,20
MHP 2-515	2098,0	1882,0	1574,0	1319,0	1156,0	887,0	558,0	352,0	256,0	172,0	149,0	124,0	101,0	85,80	53,90	45,10	24,20	16,50	12,20	10,40	5,41
MHP 2-600	2084,0	1687,0	1433,0	1219,0	1086,0	861,0	591,0	380,0	284,0	194,0	171,0	141,0	116,0	99,20	63,70	51,60	28,00	18,80	14,10	12,00	6,26
MHP 2-800	2779,0	2249,0	1910,0	1626,0	1448,0	1148,0	788,0	507,0	379,0	259,0	227,0	188,0	156,0	133,00	84,90	69,90	37,40	25,10	18,80	16,00	8,35
MHP 2-1000	3474,0	2811,0	2388,0	2032,0	1811,0	1435,0	985,0	634,0	474,0	324,0	284,0	234,0	195,0	166,00	106,00	87,40	46,70	31,40	23,50	20,00	10,40
MHP 2-1200	4168,0	3373,0	2865,0	2438,0	2173,0	1722,0	1182,0	760,0	569,0	389,0	341,0	281,0	234,0	199,00	127,00	105,00	56,00	37,70	28,10	24,00	12,50
MHP 2-1500	5210,0	4217,0	3582,0	3048,0	2716,0	2153,0	1478,0	950,0	711,0	486,0	426,0	352,0	292,0	249,00	159,00	131,00	70,00	47,10	35,20	30,00	15,70

DISCHARGE POWER (Wpc) to 1.67 Vpc at 20°C

Type	Minutes						Hours														
	1	5	10	15	20	30	1	2	3	5	6	8	10	12	20	24	48	72	100	120	240
MHP 12-25	285,2	145,6	107,5	82,6	65,1	50,3	31,1	17,7	12,9	8,6	7,1	5,5	5,0	3,98	2,74	2,01	1,04	/	/	/	/
MHP 12-30	362,0	167,9	125,9	99,6	82,9	69,7	41,8	23,2	16,3	11,1	9,0	7,0	6,2	5,04	3,39	2,54	1,32	/	/	/	/
MHP 12-50	473,3	327,6	265,8	205,8	156,8	118,4	69,0	38,6	27,7	18,2	15,0	11,6	9,9	8,39	5,42	4,24	2,19	/	/	/	/
MHP 12-75	626,9	418,4	311,3	244,2	198,3	148,2	91,3	54,9	40,0	26,3	21,8	16,9	14,7	12,11	7,88	6,17	3,19	/	/	/	/
MHP 6-105	824,6	490,2	402,7	333,5	277,3	209,2	136,3	77,0	54,1	36,9	31,7	24,7	20,5	17,28	10,64	9,07	5,09	3,56	2,70	2,32	1,20
MHP 6-125	992,5	571,5	476,4	399,6	338,6	262,3	159,7	91,7	66,0	43,8	37,7	30,1	24,6	20,54	13,27	11,45	6,33	4,17	3,11	2,61	1,41
MHP 6-160	1273,1	734,4	606,8	506,1	427,6	326,7	197,3	115,6	82,9	55,8	48,1	38,0	31,5	26,55	16,94	14,27	8,13	5,33	4,07	3,44	1,78
MHP 6-200	1420,3	1082,2	797,1	641,7	534,3	419,7	266,1	152,9	106,9	73,0	63,1	47,8	40,1	34,17	22,13	18,52	10,63	7,09	5,10	4,46	2,31
MHP 2-200	775,0	691,0	590,0	496,0	437,0	332,0	214,0	135,0	98,7	66,5	57,8	48,1	39,0	33,20	20,80	17,40	9,35	6,39	4,73	4,02	2,10
MHP 2-300	1163,0	1037,0	885,0	744,0	656,0	498,0	321,0	203,0	148,0	100,0	86,7	72,2	58,5	49,80	31,20	26,10	14,00	9,59	7,10	6,03	3,15
MHP 2-400	1550,0	1382,0	1180,0	992,0	874,0	664,0	428,0	270,0	197,0	133,0	116,0	96,2	78,0	66,40	41,60	34,80	18,70	12,80	9,46	8,04	4,20
MHP 2-515	1996,0	1779,0	1519,0	1277,0	1125,0	855,0	551,0	348,0	254,0	171,0	149,0	124,0	100,0	85,50	53,60	44,80	24,10	16,50	12,20	10,40	5,41
MHP 2-600	1980,0	1595,0	1380,0	1185,0	1057,0	834,0	584,0	377,0	282,0	193,0	169,0	140,0	116,0	98,80	63,50	51,40	27,90	18,80	14,10	12,00	6,25
MHP 2-800	2640,0	2127,0	1840,0	1580,0	1409,0	1112,0	779,0	503,0	376,0	257,0	225,0	187,0	155,0	132,00	84,70	68,50	37,20	25,10	18,80	16,00	8,33
MHP 2-1000	3300,0	2658,0	2300,0	1975,0	1762,0	1390,0	973,0	628,0	470,0	322,0	282,0	233,0	193,0	165,00	106,00	85,70	46,50	31,30	23,50	20,00	10,40
MHP 2-1200	3960,0	3190,0	2760,0	2370,0	2114,0	1668,0	1168,0	754,0	564,0	386,0	338,0	280,0	232,0	198,00	127,00	103,00	55,80	37,60	28,20	24,00	12,50
MHP 2-1500	4950,0	3988,0	3450,0	2963,0	2643,0	2085,0	1460,0	943,0	705,0	483,0	423,0	350,0	290,0	247,00	159,00	129,00	69,80	47,00	35,30	30,00	15,60

DISCHARGE POWER (Wpc) to 1.70 Vpc at 20°C

Type	Minutes						Hours														
	1	5	10	15	20	30	1	2	3	5	6	8	10	12	20	24	48	72	100	120	240
MHP 12-25	280,0	142,7	105,9	81,3	63,8	49,6	30,4	17,5	12,8	8,5	7,0	5,6	5,0	4,41	2,73	2,00	1,03	/	/	/	/
MHP 12-30	355,5	162,7	123,9	98,2	82,1	68,8	41,3	23,1	16,2	11,0	8,9	7,1	6,2	5,58	3,39	2,53	1,31	/	/	/	/
MHP 12-50	464,8	317,0	260,1	201,1	153,7	116,0	67,9	38,0	27,4	17,9	14,9	11,8	9,8	9,29	5,32	4,22	2,18	/	/	/	/
MHP 12-75	615,5	408,0	307,0	242,0	196,3	147,3	90,8	54,7	39,8	26,3	21,7	17,2	14,7	13,31	7,86	6,14	3,17	/	/	/	/
MHP 6-105	800,8	475,8	392,4	325,8	271,6	206,1	135,2	76,4	53,7	36,6	31,5	24,6	20,5	17,21	10,53	8,95	5,03	3,53	2,67	2,30	1,20
MHP 6-125	962,5	546,9	463,3	389,8	332,0	259,4	158,6	91,0	65,5	43,5	37,5	30,0	24,5	20,50	13,12	11,33	6,27	4,15	3,10	2,60	1,41
MHP 6-160	1232,0	705,8	587,2	492,4	418,6	321,9	195,2	114,5	82,2	55,4	47,8	37,9	31,4	26,46	16,71	14,07	8,06	5,29	4,03	3,42	1,77
MHP 6-200	1386,0	1048,0	780,0	628,4	524,1	413,2	264,0	151,8	106,1	72,5	62,6	47,5	39,8	33,98	21,88	18,31	10,51	6,99	5,04	4,41	2,30
MHP 2-200	728,0	645,0	560,0	476,0	420,0	321,0	210,0	133,0	97,5	65,9	57,2	47,7	38,8	33,00	20,70	17,30	9,31	6,38	4,71	4,01	2,09
MHP 2-300	1092,0	968,0	840,0	714,0	630,0	482,0	316,0	200,0	146,0	98,8	85,8	71,6	58,2	49,50	31,10	25,90	14,00	9,56	7,07	6,01	3,14
MHP 2-400	1456,0	1290,0	1120,0	952,0	840,0	643,0	421,0	266,0	195,0	132,0	114,0	95,4	77,5	66,00	41,40	34,50	18,60	12,80	9,42	8,01	4,18
MHP 2-515	1874,0	1661,0	1442,0	1226,0	1081,0	828,0	542,0	343,0	251,0	170,0	147,0	123,0	100,0	84,90	53,30	44,40	24,00	16,40	12,10	10,30	5,39
MHP 2-600	1816,0	1489,0	1313,0	1134,0	1016,0	804,0	574,0	370,0	279,0	192,0	168,0	139,0	115,0	98,50	63,20	51,20	27,80	18,70	13,90	11,90	6,24
MHP 2-800	2422,0	1985,0	1750,0	1512,0	1354,0	1071,0	765,0	493,0	371,0	256,0	224,0	185,0	154,0	131,00	84,30	68,90	37,10	25,00	18,60	15,90	8,32
MHP 2-1000	3027,0	2481,0	2188,0	1890,0	1693,0	1339,0	957,0	616,0	464,0	320,0	280,0	232,0	193,0	164,00	105,00	86,10	46,40	31,20	23,20	19,90	10,40
MHP 2-1200	3633,0	2977,0	2625,0	2268,0	2032,0	1607,0	1148,0	740,0	557,0	384,0	336,0	278,0	231,0	197,00	126,00	103,00	55,70	37,50	27,90	23,90	12,50
MHP 2-1500	4541,0	3722,0	3282,0	2835,0	2540,0	2009,0	1435,0	925,0	696,0	480,0	421,0	347,0	289,0	246,00	158,00	129,00	69,60	46,90	34,80	29,90	15,60

DISCHARGE POWER (Wpc) to 1.75 Vpc at 20°C

Type	Minutes						Hours														
	1	5	10	15	20	30	1	2	3	5	6	8	10	12	20	24	48	72	100	120	240
MHP 12-25	261,9	137,5	102,1	78,4	61,5	47,8	28,6	17,0	12,5	8,4	7,0	5,7	4,9	4,42	2,70	1,99	1,02	/	/	/	/
MHP 12-30	332,4	151,6	119,0	95,7	80,0	67,4	39,5	22,7	16,1	10,9	8,8	7,2	6,1	5,59	3,38	2,52	1,30	/	/	/	/
MHP 12-50	434,6	299,2	248,9	192,9	148,5	110,6	63,2	36,8	26,8	17,5	14,7	12,0	9,6	9,31	5,13	4,19	2,17	/	/	/	/
MHP 12-75	575,7	376,0	289,0	234,0	193,1	145,1	88,4	54,0	39,6	26,1	21,4	17,5	14,5	13,54	7,83	6,10	3,15	/	/	/	/
MHP 6-105	752,3	442,6	373,3	311,1	262,0	199,7	133,5	75,2	53,2	36,1	31,1	24,4	20,4	17,16	10,22	8,72	4,93	3,46	2,62	2,26	1,19
MHP 6-125	905,7	500,8	421,9	357,8	311,7	247,7	154,7	89,5	64,8	42,7	37,3	29,5	24,5	20,50	12,92	11,12	6,14	4,11	3,07	2,58	1,40
MHP 6-160	1140,2	654,7	540,0	458,0	402,5	312,0	192,4	112,5	81,4	54,7	47,4	37,6	31,3	26,36	16,32	13,78	7,97	5,23	3,98	3,37	1,76
MHP 6-200	1290,3	985,9	740,8	604,4	507,8	404,5	260,2	150,4	105,0	71,6	61,6	46,8	39,2	33,69	21,43	17,98	10,27	6,85	4,96	4,33	2,28
MHP 2-200	655,0	578,0	518,0	444,0	390,0	301,0	201,0	130,0	95,5	64,6	56,5	47,1	38,3	32,60	20,40	17,00	9,26	6,33	4,69	3,99	2,09
MHP 2-300	982,0	867,0	777,0	666,0	585,0	452,0	301,0	195,0	143,0	97,0	84,8	70,6	57,4	48,90	30,60	25,50	13,90	9,49	7,03	5,98	3,13
MHP 2-400	1309,0	1156,0	1036,0	888,0	781,0	603,0	401,0	260,0	191,0	129,0	113,0	94,2	76,5	65,30	40,90	34,00	18,50	12,70	9,37	7,97	4,17
MHP 2-515	1686,0	1488,0	1334,0	1143,0	1005,0	776,0	516,0	334,0	246,0	166,0	146,0	121,0	98,5	84,00	52,60	43,80	23,80	16,30	12,10	10,30	5,37
MHP 2-600	1563,0	1334,0	1214,0	1057,0	944,0	753,0	547,0	361,0	273,0	188,0	166,0	137,0	114,0	97,50	62,70	50,80	27,70	18,70	13,90	11,90	6,22
MHP 2-800	2083,0	1778,0	1618,0	1409,0	1259,0	1005,0	729,0	481,0	364,0	251,0	222,0	183,0	152,0	130,00	83,60	67,80	36,90	24,90	18,50	15,80	8,30
MHP 2-1000	2604,0	2223,0	2023,0	1762,0	1574,0	1256,0	912,0	601,0	455,0	314,0	277,0	229,0	190,0	163,00	104,00	84,80	46,10	31,10	23,20	19,80	10,40
MHP 2-1200	3125,0	2668,0	2428,0	2114,0	1889,0	1507,0	1094,0	721,0	546,0	377,0	332,0	274,0	228,0	195,00	125,00	102,00	55,30	37,30	27,80	23,80	12,40
MHP 2-1500	3906,0	3335,0	3035,0	2642,0	2361,0	1884,0	1368,0	901,0	682,0	471,0	416,0	343,0	286,0	244,00	157,00	127,00	69,20	46,60	34,70	29,70	15,60

DISCHARGE POWER (Wpc) to 1.80 Vpc at 20°C

Type	Minutes						Hours														
	1	5	10	15	20	30	1	2	3	5	6	8	10	12	20	24	48	72	100	120	240
MHP 12-25	235,7	131,4	96,5	74,9	59,3	46,2	27,4	16,4	12,3	8,3	6,9	5,8	4,9	4,48	2,65	2,00	1,03	/	/	/	/
MHP 12-30	299,2	143,0	113,2	92,4	77,9	65,9	39,6	22,3	15,9	10,7	8,8	7,3	6,0	5,63	3,37	2,53	1,31	/	/	/	/
MHP 12-50	391,1	283,7	235,9	184,7	143,0	105,2	59,7	35,6	23,1	17,0	14,6	12,2	9,3	9,30	5,03	4,21	2,18	/	/	/	/
MHP 12-75	518,0	336,7	269,0	224,0	187,3	141,2	86,7	53,2	39,3	26,0	21,2	17,8	14,4	13,91	7,76	6,12	3,17	/	/	/	/
MHP 6-105	690,9	410,0	350,7	297,6	251,1	193,0	131,7	74,1	52,7	35,6	30,8	24,3	20,3	17,10	9,86	8,47	4,84	3,38	2,56	2,22	1,18
MHP 6-125	822,6	438,3	368,8	317,2	301,6	235,2	147,7	86,3	62,7	42,0	36,5	29,2	24,5	20,50	12,70	10,99	6,01	4,07	3,05	2,56	1,40
MHP 6-160	1052,0	591,6	496,4	432,4	386,0	301,0	189,0	110,4	80,3	53,8	46,9	37,4	31,2	26,24	15,94	13,44	7,86	5,17	3,92	3,32	1,75
MHP 6-200	1185,2	930,0	703,0	577,7	487,5	396,3	257,0	149,0	104,0	70,5	61,0	46,3	38,6	33,50	20,94	17,62	10,00	6,70	4,87	4,26	2,25
MHP 2-200	600,0	531,0	475,0	407,0	360,0	283,0	192,0	126,0	93,5	63,5	55,6	46,5	37,7	32,30	20,20	16,70	9,19	6,28	4,65	3,97	2,08
MHP 2-300	900,0	797,0	713,0	610,0	539,0	424,0	287,0	189,0	140,0	95,3	83,4	69,7	56,5	48,40	30,30	25,10	13,80	9,43	6,98	5,96	3,12
MHP 2-400	1200,0	1062,0	950,0	813,0	719,0	565,0	383,0	253,0	187,0	127,0	111,0	92,9	75,3	64,60	40,40	33,40	18,40	12,60	9,31	7,94	4,15
MHP 2-515	1544,0	1368,0	1224,0	1047,0	926,0	728,0	493,0	325,0	241,0	164,0	143,0	120,0	97,0	83,20	52,00	43,00	23,70	16,20	12,00	10,20	5,35
MHP 2-600	1311,0	1226,0	1114,0	968,0	870,0	706,0	522,0	351,0	267,0	185,0	164,0	135,0	113,0	96,80	62,10	50,30	27,50	18,60	13,80	11,80	6,19
MHP 2-800	1748,0	1634,0	1485,0	1291,0	1160,0	942,0	697,0	468,0	356,0	247,0	218,0	180,0	151,0	129,00	82,80	66,70	36,70	24,80	18,40	15,80	8,26
MHP 2-1000	2185,0	2043,0	1856,0	1614,0	1450,0	1177,0	871,0	585,0	445,0	308,0	273,0	226,0	188,0	161,00	104,00	83,40	45,80	30,90	23,10	19,70	10,30
MHP 2-1200	2622,0	2452,0	2228,0	1937,0	1740,0	1413,0	1045,0	701,0	534,0	370,0	327,0	271,0	226,0	193,00	124,00	100,00	55,00	37,10	27,70	23,70	12,40
MHP 2-1500	3277,0	3065,0	2785,0	2421,0	2175,0	1766,0	1306,0	877,0	668,0	463,0	409,0	338,0	283,0	241,00	155,00	125,00	68,80	46,40	34,60	29,60	15,50

DISCHARGE POWER (Wpc) to 1.85 Vpc at 20°C

Type	Minutes						Hours														
	1	5	10	15	20	30	1	2	3	5	6	8	10	12	20	24	48	72	100	120	240
MHP 12-25	202,1	120,9	88,8	68,9	54,6	42,5	25,4	15,2	11,4	7,7	6,7	5,7	4,4	3,79	2,45	1,94	1,00	/	/	/	/
MHP 12-30	256,6	131,6	104,1	85,0	71,6	60,6	36,9	20,7	14,8	10,0	8,5	7,2	5,5	4,81	3,12	2,46	1,27	/	/	/	/
MHP 12-50	335,5	261,0	217,0	169,9	131,6	96,8	55,6	33,1	21,5	15,8	14,5	12,0	9,2	8,01	5,02	4,09	2,12	/	/	/	/
MHP 12-75	444,3	309,8	247,5	206,1	172,3	129,9	80,6	49,5	36,5	24,2	20,7	17,5	13,7	11,66	7,51	5,95	3,08	/	/	/	/
MHP 6-105	610,9	358,9	276,4	231,5	203,5	165,1	106,7	61,5	43,8	28,6	24,9	20,5	17,3	14,74	9,48	8,19	4,72	3,30	2,51	2,18	1,17
MHP 6-125	722,8	383,3	299,0	257,9	227,0	185,4	120,9	73,5	53,7	35,6	30,8	25,0	21,3	18,61	12,43	10,75	5,87	4,03	3,03	2,54	1,39
MHP 6-160	944,1	526,3	402,3	337,8	296,8	240,5	156,6	94,4	67,5	45,7	40,5	33,3	27,9	23,93	15,55	13,06	7,75	5,12	3,86	3,26	1,73
MHP 6-200	1029,7	739,1	572,1	469,1	402,7	321,4	204,0	121,4	88,7	60,0	52,9	43,1	35,4	31,51	20,50	17,27	9,73	6,54	4,78	4,19	2,23
MHP 2-200	543,0	478,0	438,0	386,0	337,0	270,0	185,0	123,0	91,4	62,1	54,7	45,9	37,3	31,90	19,90	16,50	9,13	6,23	4,62	3,95	2,07
MHP 2-300	815,0	716,0	656,0	578,0	506,0	404,0	277,0	185,0	137,0	93,1	82,0	68,8	56,0	47,80	29,90	24,80	13,70	9,34	6,93	5,92	3,10
MHP 2-400	1087,0	955,0	875,0	771,0	675,0	539,0	369,0	247,0	183,0	124,0	109,0	91,7	74,7	63,80	39,80	33,00	18,30	12,50	9,24	7,89	4,13
MHP 2-515	1399,0	1230,0	1127,0	993,0	869,0	694,0	476,0	318,0	235,0	160,0	141,0	118,0	96,1	82,10	51,30	42,50	23,50	16,00	11,90	10,20	5,32
MHP 2-600	1089,0	1006,0	919,0	846,0	784,0	680,0	507,0	335,0	257,0	183,0	162,0	131,0	112,0	95,90	61,50	49,80	27,40	18,50	13,80	11,80	6,16
MHP 2-800	1453,0	1341,0	1225,0	1128,0	1045,0	907,0	676,0	447,0	342,0	244,0	216,0	175,0	149,0	128,00	82,00	66,40	36,50	24,60	18,40	15,70	8,22
MHP 2-1000	1816,0	1677,0	1531,0	1411,0	1306,0	1134,0	845,0	558,0	428,0	305,0	269,0	219,0	187,0	160,00	102,00	83,00	45,60	30,80	23,00	19,60	10,30
MHP 2-1200	2179,0	2012,0	1838,0	1693,0	1567,0	1361,0	1014,0	670,0	513,0	366,0	323,0	263,0	224,0	192,00	123,00	99,60	54,70	36,90	27,60	23,50	12,30
MHP 2-1500	2724,0	2515,0	2297,0	2116,0	1959,0	1701,0	1268,0	838,0	641,0	457,0	404,0	329,0	280,0	240,00	154,00	125,00	68,40	46,10	34,50	29,40	15,40

DISCHARGE POWER (Wpc) to 1.90 Vpc at 20°C

Type	Minutes						Hours														
	1	5	10	15	20	30	1	2	3	5	6	8	10	12	20	24	48	72	100	120	240
MHP 12-25	170,0	110,0	80,8	62,7	49,7	38,7	23,4	14,0	10,5	7,1	6,4	5,2	4,0	3,60	2,33	1,87	0,96	/	/	/	/
MHP 12-30	216,0	119,7	94,8	77,4	65,2	55,2	33,9	19,1	13,6	9,2	8,1	6,6	5,0	4,57	2,96	2,36	1,22	/	/	/	/
MHP 12-50	282,2	237,5	197,5	154,6	119,7	88,1	51,1	30,4	19,8	14,5	13,5	10,9	8,3	7,61	4,76	3,93	2,03	/	/	/	/
MHP 12-75	373,8	281,9	225,2	187,5	156,8	118,2	74,1	45,5	33,6	22,2	19,7	15,9	12,5	11,07	7,13	5,72	2,96	/	/	/	/
MHP 6-105	501,0	293,7	233,2	201,0	178,0	146,8	98,4	58,2	41,3	27,3	23,7	19,5	16,3	14,25	9,13	7,95	4,60	3,24	2,46	2,14	1,16
MHP 6-125	596,4	318,5	248,4	217,2	196,2	163,5	112,2	69,5	50,6	33,8	29,5	24,1	20,7	18,14	12,17	10,52	5,76	4,00	3,01	2,52	1,39
MHP 6-160	756,8	428,4	337,5	292,6	259,9	214,3	145,0	88,4	63,4	43,8	39,1	32,3	27,2	23,35	15,18	12,76	7,64	5,07	3,79	3,21	1,72
MHP 6-200	858,8	617,4	485,4	409,0	357,1	290,7	193,6	115,0	84,3	57,5	51,0	41,9	34,4	30,85	20,11	16,92	9,45	6,40	4,72	4,13	2,20
MHP 2-200	492,0	433,0	403,0	359,0	315,0	257,0	179,0	121,0	89,3	61,0	53,8	45,2	37,0	31,50	19,70	16,20	9,06	6,19	4,60	3,93	2,06
MHP 2-300	738,0	649,0	604,0	538,0	472,0	385,0	268,0	181,0	134,0	91,5	80,7	67,9	55,5	47,20	29,50	24,30	13,60	9,28	6,90	5,89	3,09
MHP 2-400	984,0	865,0	805,0	718,0	630,0	513,0	358,0	242,0	179,0	122,0	108,0	90,5	74,0	62,90	39,30	32,40	18,10	12,40	9,20	7,85	4,12
MHP 2-515	1267,0	1114,0	1037,0	924,0	811,0	661,0	461,0	311,0	230,0	157,0	139,0	116,0	95,3	81,00	50,60	41,70	23,30	15,90	11,80	10,10	5,30
MHP 2-600	926,0	853,0	820,0	765,0	700,0	609,0	468,0	310,0	242,0	175,0	156,0	128,0	111,0	95,00	60,90	49,30	27,20	18,30	13,70	11,70	6,14
MHP 2-800	1235,0	1137,0	1094,0	1020,0	934,0	812,0	624,0	414,0	322,0	233,0	207,0	171,0	148,0	127,00	81,20	65,70	36,30	24,40	18,30	15,60	8,18
MHP 2-1000	1544,0	1421,0	1367,0	1275,0	1167,0	1015,0	780,0	517,0	403,0	292,0	259,0	213,0	185,0	158,00	101,00	82,20	45,40	30,60	22,90	19,50	10,20
MHP 2-1200	1852,0	1706,0	1640,0	1530,0	1401,0	1218,0	935,0	621,0	484,0	350,0	311,0	256,0	222,0	190,00	122,00	98,60	54,50	36,70	27,40	23,40	12,30
MHP 2-1500	2316,0	2132,0	2050,0	1913,0	1751,0	1522,0	1169,0	776,0	605,0	438,0	389,0	320,0	278,0	238,00	152,00	123,00	68,10	45,80	34,30	29,30	15,30

DISCHARGE POWER (Wpc) to 1.95 Vpc at 20°C

Type	Minutes						Hours														
	1	5	10	15	20	30	1	2	3	5	6	8	10	12	20	24	48	72	100	120	240
MHP 12-25	131,0	99,0	72,7	56,5	44,7	34,8	21,3	12,7	9,6	6,4	5,8	4,7	3,6	3,27	2,20	1,78	0,92	/	/	/	/
MHP 12-30	166,3	107,7	85,3	69,6	58,7	49,7	30,9	17,4	12,4	8,3	7,4	6,0	4,6	4,15	2,80	2,25	1,16	/	/	/	/
MHP 12-50	217,5	213,8	177,7	139,2	107,7	79,3	46,5	27,7	18,0	13,2	12,3	9,9	7,6	6,92	4,50	3,74	1,94	/	/	/	/
MHP 12-75	288,0	253,7	202,7	168,8	141,1	106,4	67,5	41,4	30,6	20,2	17,9	14,5	11,3	10,06	6,73	5,45	2,82	/	/	/	/
MHP 6-105	392,7	241,2	195,3	169,6	152,1	129,3	92,2	54,4	39,2	26,0	22,7	18,6	15,8	13,70	8,90	7,75	4,50	3,19	2,42	2,10	1,15
MHP 6-125	467,5	260,3	205,8	180,5	166,1	143,0	103,2	64,0	47,4	31,9	28,1	23,2	20,2	17,60	11,89	10,30	5,66	3,96	2,98	2,50	1,38
MHP 6-160	598,4	351,0	285,9	249,0	223,2	189,7	135,4	84,0	60,7	42,1	37,7	31,4	26,6	22,92	14,80	12,46	7,53	5,02	3,72	3,17	1,71
MHP 6-200	673,2	478,9	385,4	337,1	304,4	262,7	184,6	109,2	80,1	55,4	49,4	40,5	33,6	29,91	19,68	16,54	9,24	6,22	4,62	4,07	2,17
MHP 2-200	440,0	392,0	366,0	329,0	292,0	240,0	173,0	118,0	87,4	59,8	53,0	44,5	36,6	31,10	19,40	15,90	8,98	6,15	4,58	3,91	2,05
MHP 2-300	659,0	587,0	548,0	493,0	438,0	361,0	259,0	177,0	131,0	89,8	79,5	66,7	54,9	46,60	29,00	23,90	13,50	9,22	6,86	5,86	3,08
MHP 2-400	879,0	783,0	731,0	658,0	583,0	481,0	346,0	236,0	175,0	120,0	106,0	88,9	73,2	62,20	38,70	31,80	18,00	12,30	9,15	7,81	4,10
MHP 2-515	1132,0	1009,0	941,0	847,0	751,0	619,0	445,0	304,0	225,0	154,0	137,0	115,0	94,3	80,10	49,80	40,90	23,10	15,80	11,80	10,10	5,28
MHP 2-600	764,0	708,0	695,0	651,0	599,0	531,0	420,0	288,0	226,0	168,0	150,0	125,0	110,0	94,10	60,40	48,80	27,10	18,20	13,70	11,70	6,12
MHP 2-800	1019,0	944,0	926,0	867,0	799,0	708,0	561,0	384,0	301,0	223,0	200,0	167,0	147,0	126,00	80,50	65,10	36,20	24,30	18,20	15,50	8,16
MHP 2-1000	1273,0	1180,0	1158,0	1084,0	999,0	885,0	701,0	480,0	376,0	279,0	250,0	209,0	183,0	157,00	101,00	81,30	45,20	30,40	22,80	19,40	10,20
MHP 2-1200	1528,0	1416,0	1389,0	1301,0	1198,0	1062,0	841,0	576,0	451,0	335,0	300,0	251,0	220,0	188,00	121,00	97,60	54,30	36,50	27,30	23,30	12,20
MHP 2-1500	1910,0	1770,0	1737,0	1627,0	1498,0	1327,0	1051,0	720,0	564,0	419,0	375,0	313,0	275,0	235,00	151,00	122,00	67,80	45,60	34,20	29,10	15,30



MIDAC S.p.A.

VIA A.VOLTA, 2 - Z.I. - 37038 SOAVE (VERONA) - ITALIA
TEL. +39 045 61 32 1 32 - FAX +39 045 61 32 1 33
E-mail: midac@midacbatteries.com

MIDAC TECHNOLOGIES S.p.A.

STRADA DEL FRANCESE, 80 - 10156 TORINO - ITALIA
TEL. +39 011 4502277 - FAX +39 011 4508950
E-mail: info@midactechnologies.com

MIDAC DEUTSCHLAND GMBH

INDUSTRIEGEBIET OBERE SURBACH - HEIDESTRASSE, 5
35625 RECHTENBACH - DEUTSCHLAND
TEL. +49 6441 679260 - FAX +49 6441 6792615
E-mail: vertrieb@midacbatteries.com

MIDAC NEDERLAND BV

KEPLERLAAN 10 - 6716BS EDE - NEDERLAND
TEL. +31 318 678230 - FAX +31 318 678231
E-mail: verkoop@midacbatteries.com

MIDAC FRANCE S.A.R.L.

Z.I. - ROUTE DE COLMAR BP 9070
68502 GUEBWILLER CEDEX - FRANCE
TEL. +33 03 89 622380 - FAX +33 03 89 622375
E-mail: contact@midacbatteries.com

MIDAC UK LTD

15 RADFORDS FIELD - MAESBURY ROAD - OSWESTRY
SHROPSHIRE - SY10 8RA - UK
TEL. +44 01691 663111 - FAX +44 01691 653066
E-mail: inquiries@midacbatteries.com
SALES OFFICE IRELAND
141 LOUGHGALL ROAD - COUNTY ARMAGH
BT 618EW - IRELAND
TEL. + 44 02837 511744



MIDAC SPA HEADQUARTER, SOAVE, VERONA, ITALY

Unica realtà a produrre batterie avviamento, trazione e stazionarie in un singolo stabilimento produttivo, in vent'anni è diventata una delle aziende leader in Europa con prodotti distribuiti in tutto il mondo.

The only company that produces Automotive, Motive power and Stationary batteries in the same manufacturing plant, in less than twenty years it has become one of the leading companies in Europe and its products are sold worldwide.

QUALITY AND FLEXIBILITY

MIDAC is very committed in providing the market with a wide range of products, ensuring premium quality and maximum flexibility to satisfy any requirement, also engineering customized solutions.

MIDAC'S management system is certified according to:

ISO 9001:2008, ISO/TS 16949:2009, ISO 14001:2004, BS OHSAS 18001:2007, SA 8000:2008

www.midacbatteries.com