



0365.597196



www.fgsolar.it



info@fgsolar.it



FGS Energie Alternative



Via della Ferriera, 15 - 25079 - Vobarno (BS)

dal sole l'energia del futuro, gratuita e amica dell' ambiente



FGS
ENERGIE ALTERNATIVE

Pompe Solari ad Immersione Serie "4SPSC"



Oil cooling



Rotore in Acciaio Inox



(Motor controller)



Solar panel

FREE ACCESSORIES



Cable connector



Rope



water level sensor

- Profilo

Le pompe 4SPSC utilizzano bulloneria in acciaio inox, statore in ACCIAIO, motore brushless a magneti permanenti.

La nuova struttura "flottante" permette di evitare la pressione assiale sul motore. Con la combinazione motore e controller la massima efficienza è oltre 85%, più del 25% rispetto a modelli tradizionali AC.

- Materiali

1) case in acciaio inox, rotore in inox, accoppiamento e corpo pompa; connessioni in lega di rame, statore in acciaio inox, connessioni entrata e uscita in inox.
2) La pompa è sommersa in olio per il raffreddamento interno.

- Caratteristiche

1) Struttura compatta, alta porta, basso rumore, anti-inquinante, protezione elettrica completa con il suo controller contro: sottotensioni, sovratensioni, sovrappotenza, sovraccarico, umidità, etc. Ripartenza automatica, controllo del livello di acqua come settato.
2) Facile installazione, esente manutenzione, sicura e affidabile.

- Altezza massima: 1-57mt Massima Portata: 15 m3h

- Condizioni di Lavoro

1) Acqua non corrosiva ; il rapporto di contenuto di sabbia nell'acqua non deve essere più del 3 su 1000 con particelle inferiori a 1mm
2) Massima temperatura media di +40°C ; PH compreso fra 5 e 10
3) Preferibile il lavoro vicino al massimo salto e deve lavorare IMMERSA

- Applicazioni

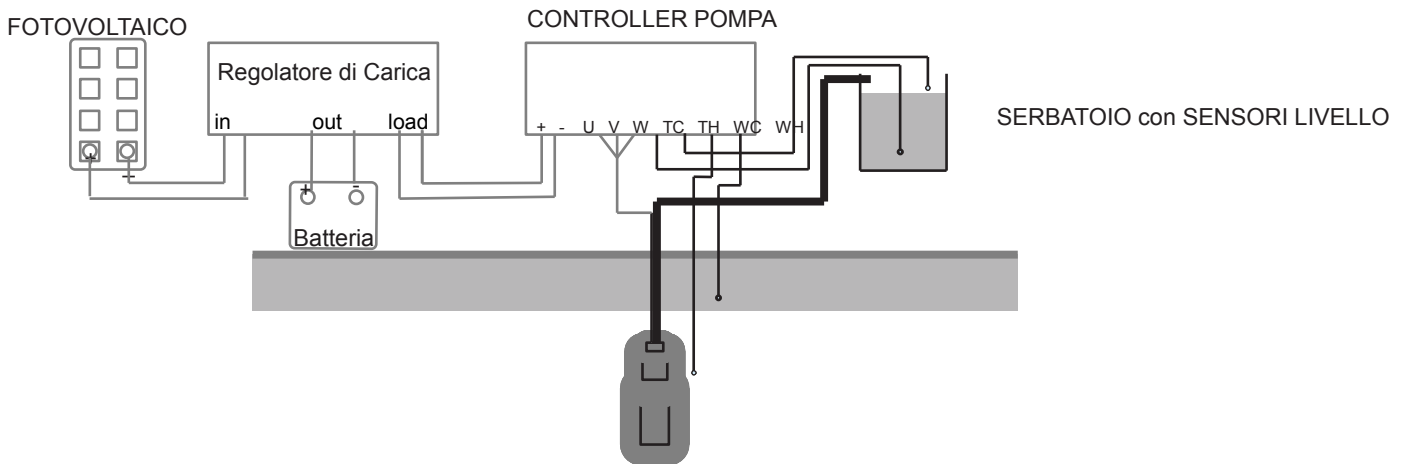
1) Queste pompe elettriche sono utilizzabili con le altezze massime in quanto non ci sono restrizioni di BDC. Con l'aggiunta di alto salto, alta efficienza e un'ampia zona di efficienza sono indicate per irrigazione a lunga distanza, efficientamento dell'ossigenazione di acqua culture, pompaggio di acqua da pozzi profondi, giardinaggio, fontane etc.



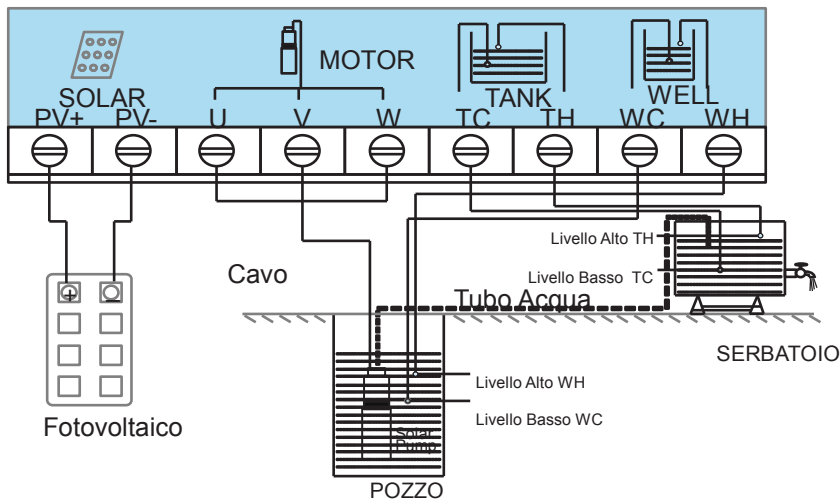
CONTROLLER

Sono possibili diversi schemi di configurazione

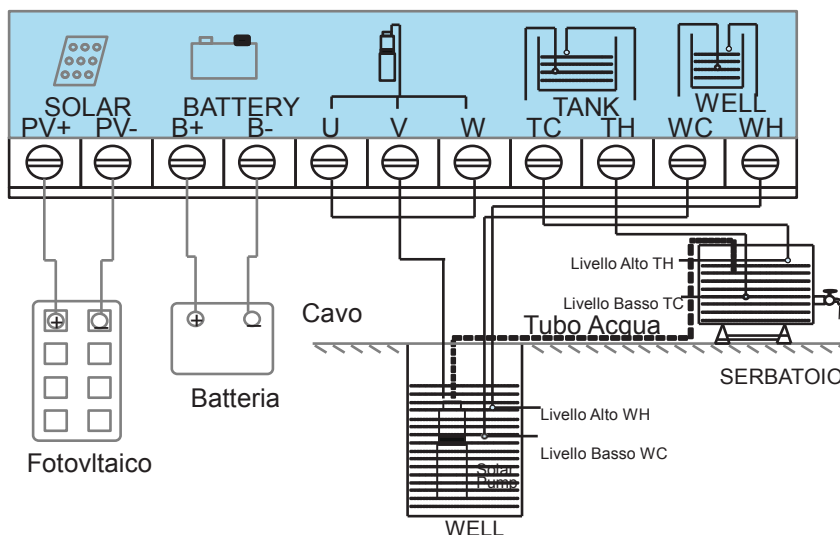
A. Lo schema seguente è impianti in ISOLA 12V,24V,48V con fotovoltaico e regolatore esistenti

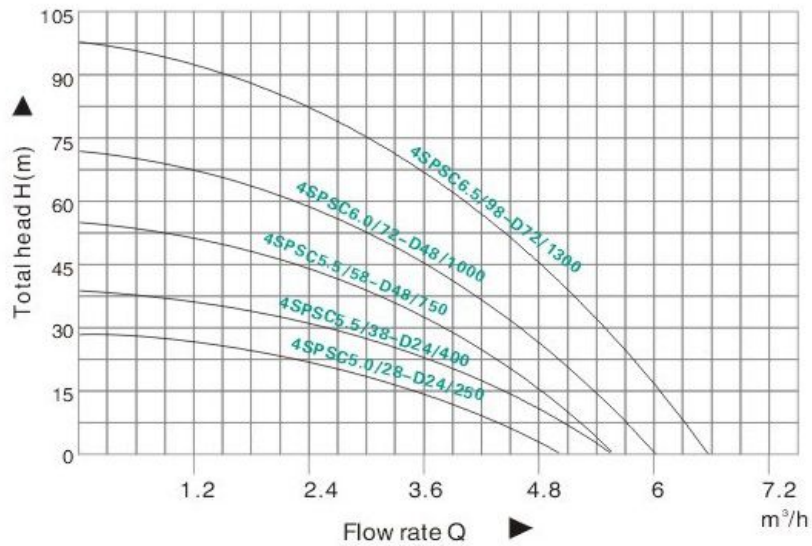


B. Lo schema seguente è per i modelli a (24V,36V,48V,72V,110V) SENZA collegamento a batteria.

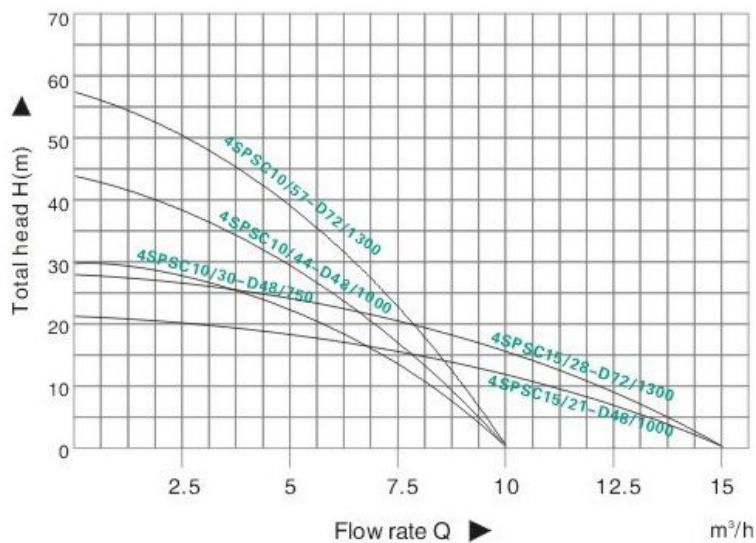


C. Lo schema seguente è per i modelli a (24V,36V,48V,72V,110V) CON collegamento a batteria.

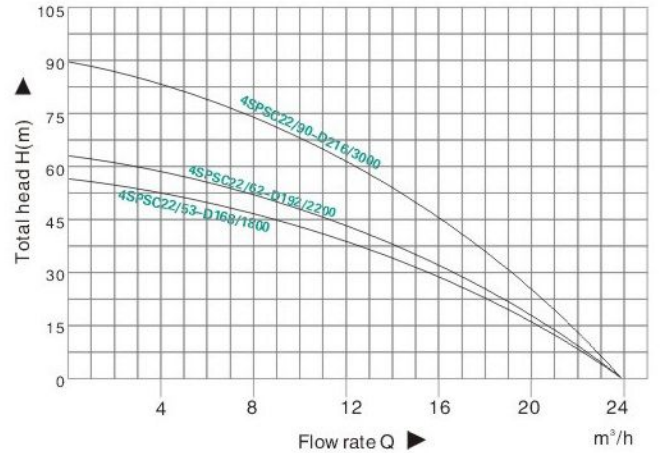
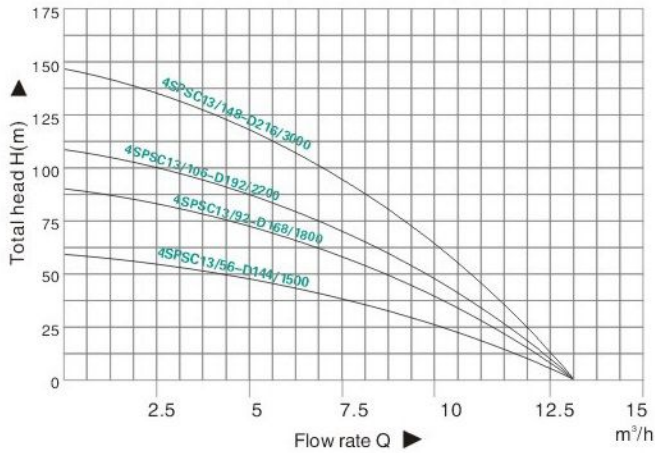
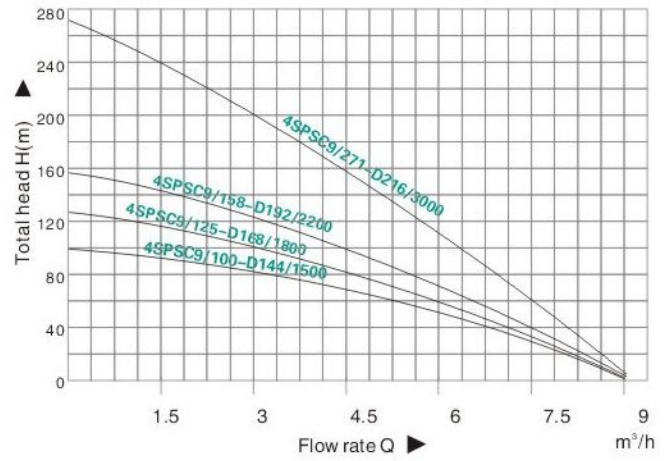
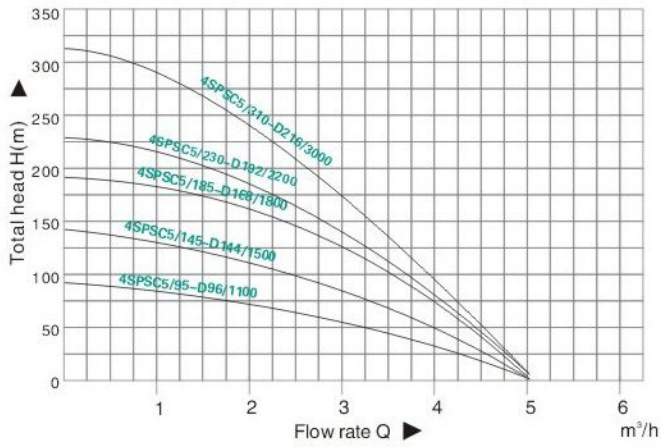




Codice FGS	Modello	Rotore	Tensione FTV (V)	Potenza Moduli (W)	Portata (M3/H)	Salto (M)	Outlet (IN)	Outer Diameter (MM)
355.2428	4SPSC5.0/28-D24/250	Centrifugo - Inox	36	320	5	28	1.25"	100*540
355.2438	4SPSC5.5/38-D24/400		36	520	5,5	38	1.25"	100*650
355.4858	4SPSC5.5/58-D48/750		72	960	5,5	58	1.25"	100*680
355.4872	4SPSC6.0/72-D48/1000		72	1320	6	72	1.25"	100*740
355.7298	4SPSC6.5/98-D72/1300		108	1680	6,5	98	1.25"	100*880



Codice FGS	Modello	Rotore	Tensione FTV (V)	Potenza Moduli (W)	Portata max (M3/H)	Salto max (M)	Outlet (IN)	Outer Diameter (MM)	Weight (KG)
356.4830	4SPSC10/30-D48/750	Centrifugo / Inox	72	960	10	30	1.5"	100*540	13,5
356.4844	4SPSC10/44-D48/1000		72	1320	10	44	1.5"	100*650	15
356.7257	4SPSC10/57-D72/1300		108	1680	10	57	1.5"	100*680	15,5
356.4821	4SPSC15/21-D48/1000		72	1320	15	21	2"	100*540	13,5
356.7228	4SPSC15/28-D72/1300		108	1680	15	28	2"	100*620	14



Codice FGS	Modello	Rotore	Tensione FTV (V)	Potenza Moduli (W)	Portata (M3/H)	Salto (M)	Outlet (IN)	Outer Diameter (MM)
356.0965	4SPSC5/95-D96/1100	Centrifugo / Inox	(AC110V)1 44	1440	5	95	1.25"	100
356.1445	4SPSC5/145-D144/1500		216	1800	5	145		100
356.1685	4SPSC5/185-D168/1800		252	2240	5	185		100
356.1925	4SPSC5/230-D192/2200		288	2880	5	230		100
356.2165	4SPSC5/310-D216/3000		(AC220V)3 24	3600	5	310		100
356.0969	4SPSC9/65-D96/1100		(AC110V)1 44	1440	9	65	1.5"	100
356.1449	4SPSC9/100-D144/1500		216	1800	9	100		100
356.1689	4SPSC9/125-D168/1800		252	2240	9	125		100
356.1929	4SPSC9/158-D192/2200		288	2880	9	158		100
356.2169	4SPSC9/271-D216/3000		(AC220V)3 24	3600	9	271		100
356.0963	4SPSC13/37-D96/1100		(AC110V)1 44	1440	13	37	2"	100
356.1443	4SPSC13/56-D144/1500		216	1800	13	56		100
356.1683	4SPSC13/92-D168/1800		252	2240	13	92		100
356.1923	4SPSC13/106-D192/2200		288	2880	13	106		100
356.2163	4SPSC13/148-D216/3000		(AC220V)3 24	3600	13	148		100
356.1682	4SPSC22/53-D168/1800		252	2240	22	53	2"	100
356.1922	4SPSC22/62-D192/2200		288	2880	22	62		100
356.2162	4SPSC22/90-D216/3000		(AC220V)3 24	3600	22	90		100