



0365.597196



www.fgsolar.it



info@fgsolar.it



FGS Energie Alternative



Via della Ferriera, 15 - 25079 - Vobarno (BS)

dal sole l'energia del futuro, ratuita e amica dell' ambiente


  
**FGS**
  
 ENERGIE ALTERNATIVE

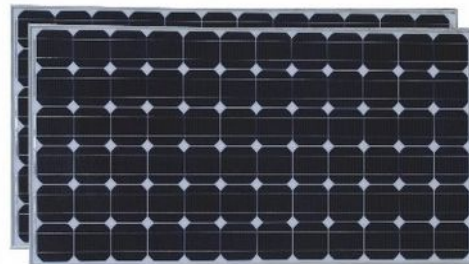
## Pompe Solari ad Immersione Serie "4SPS"



Oil cooling



(Motor controller)



Solar panel

### FREE ACCESSORIES



Screw



Cable connector



Rope



water level sensor

### - Profilo

Le pompe 4SPS utilizzano bulloneria in acciaio inox, statore in gomma, motore brushless a magneti permanenti. Con la combinazione motore e controller la massima efficienza è oltre 85%, più del 25% rispetto a modelli tradizionali AC.

### - Materiali

1) case in acciaio inox, rotore in inox, accoppiamento e corpo pompa; connessioni in lega di rame, statore in gomma di materiale ad alta resistenza e anti usura.  
2) La pompa è sommersa in olio per il raffreddamento interno.

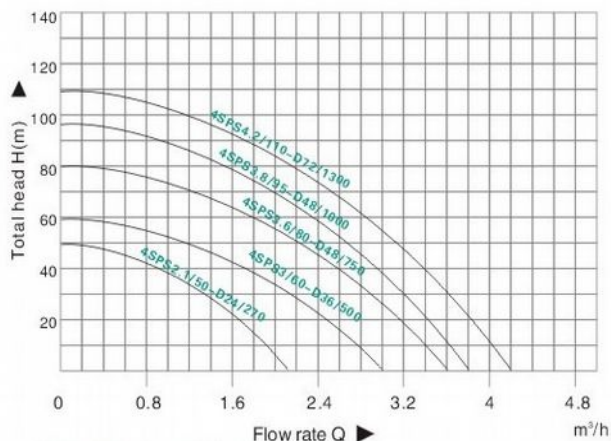
### - Caratteristiche

1) Struttura compatta, alta porta, basso rumore, anti-inquinante, protezione elettrica completa con il suo controller contro: sottotensioni, sovratensioni, sovrappotata, sovraccarico, umidità, etc. Ripartenza automatica, controllo del livello di acqua come settato.  
2) Facile installazione, esente manutenzione, sicura e affidabile.

- Altezza massima: 1-110mt    Massima Portata: 4,2 m3h

### - Applicazioni

1) Queste pompe elettriche sono utilizzabili con le altezze massime in quanto non ci sono restrizioni di BDC. Con l'aggiunta di alto salto, alta efficienza e un'ampia zona di efficienza sono indicate per irrigazione a lunga distanza, efficientamento dell'ossigenazione di acqua culture, pom11(6?6T0e(Vkpaggio di acqua da pozzi profondi, giardinaggio, fontane etc.



### - Condizioni di Lavoro

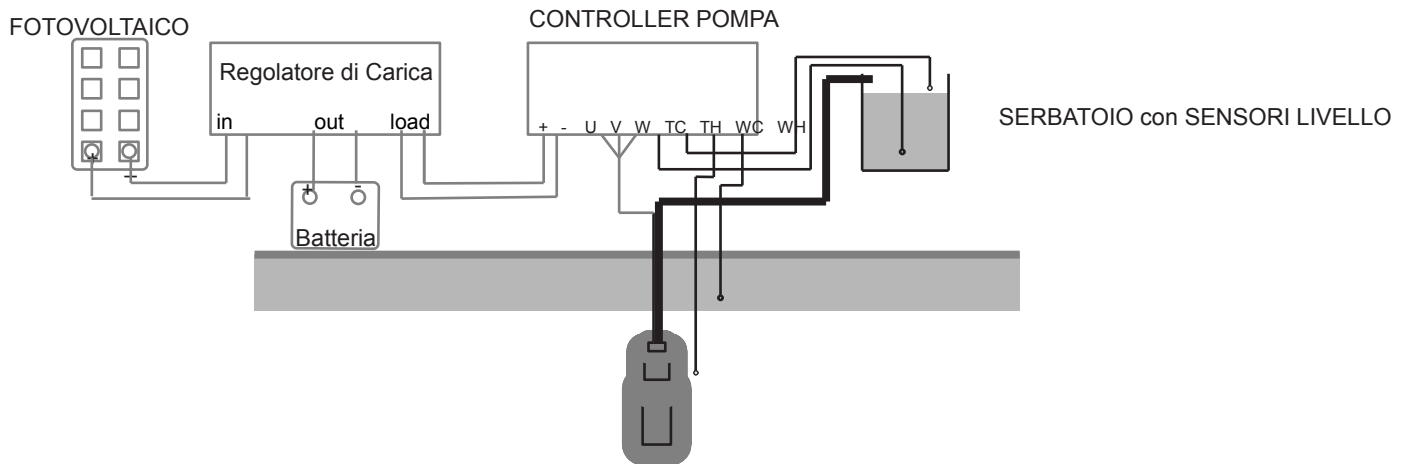
1) Acqua non corrosiva ; il rapporto di contenuto di sabbia nell'acqua non deve essere più del 1 su 1000 con particelle inferiori a 0.2mm  
2) Massima temperatura media di +40°C ; PH compreso fra 6,5 e 8,5  
3) Preferibile il lavoro vicino al massimo salto e deve lavorare IMMERSA

Codice FGS	Modello	Rotore	Tensione FTV (V)	Potenza Moduli (W)	Portata max (M3/H)	Salto max (M)	Outlet (IN)	Outer Diameter (MM)	GW (KG)
354.2450	4SPS2.1/50-D24/270	A vite / in acciaio	36	360	2,1	50	1"	100*480	9,5
354.3660	4SPS3/60-D36/500		54	660	3	60	1"		10
354.4880	4SPS3.6/80-D48/750		72	960	3,6	80	1"		10,5
354.4895	4SPS3.8/95-D48/1000		72	1320	3,8	95	1"	100*550	13,5
354.7211	4SPS4.2/110-D72/1300		108	1680	4,2	110	1"		14

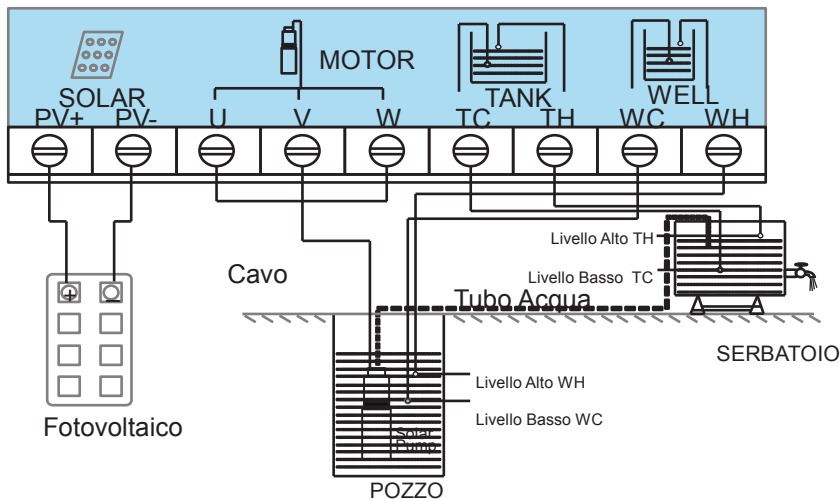
# CONTROLLER

Sono possibili diversi schemi di configurazione

A. Lo schema seguente è impianti in ISOLA 12V,24V,48V con fotovoltaico e regolatore esistenti



B. Lo schema seguente è per i modelli a (24V,36V,48V,72V,110V) SENZA collegamento a batteria.



C. Lo schema seguente è per i modelli a (24V,36V,48V,72V,110V) CON collegamento a batteria.

